



ВЕРТИКАЛЬНЫЕ МНОГОСТУПЕНЧАТЫЕ  
ЦЕНТРОБЕЖНЫЕ НАСОСЫ

**JETEX V/VS**





## Выбирая насосы Jetex, вы получаете продукцию высокого качества российского производства



Насосы JETEX комплектуются высокоэффективными отечественными и импортными электродвигателями, которые обеспечивают низкий уровень шума и не требуют проведения технического обслуживания.



Торцевое уплотнение картриджного типа предназначено для герметизации вала. Торцевое уплотнение позволяет выдерживать высокие тепловые нагрузки, обеспечивает длительный срок службы, простоту замены. Корпус торцевого уплотнения выполнен из нержавеющей стали. Трущиеся детали выполнены из металлокерамических материалов, статические части выполнены из фторкаучука.



Высокая надежность и эффективность рабочих колес обеспечивается путем применения новейших лазерных технологий сварки.



Встроенное плавающее уплотнительное кольцо полости насоса снижает внутреннюю утечку, образующуюся в результате разницы давлений, и исключает потерю энергии при оттоке жидкости в полость насоса.



Основные элементы насоса сконструированы так, чтобы обеспечить многоступенчатую компоновку насоса. Все компоненты оптимизированы для уменьшения зазора между рабочими колесами по ступеням, увеличения эффективности водоподачи, а также для обеспечения стабильности, долговечности и эффективности работы насоса.

СДЕЛАНО В РОССИИ

JETEX - российский производитель современного насосного оборудования для нужд водоснабжения, водоотведения, пожаротушения жилых объектов, промышленных и сельскохозяйственных предприятий. Инженеры компании разработали насосы и насосные станции в простом и надежном исполнении, способные работать в малогабаритных помещениях и сложных условиях эксплуатации. При производстве насосного оборудования мы руководствуемся российскими и международными стандартами качества и безопасности. JETEX входит в холдинг «МТ-Групп», занимающий лидирующие позиции на рынке поставок судового и промышленного оборудования с 1997 года.

**Насосы JETEX V/VS** представляют собой нормальновсасывающие вертикальные многоступенчатые линейные центробежные насосы, которые характеризуются высоким КПД, низким уровнем шума, стабильной работой и низким энергопотреблением.

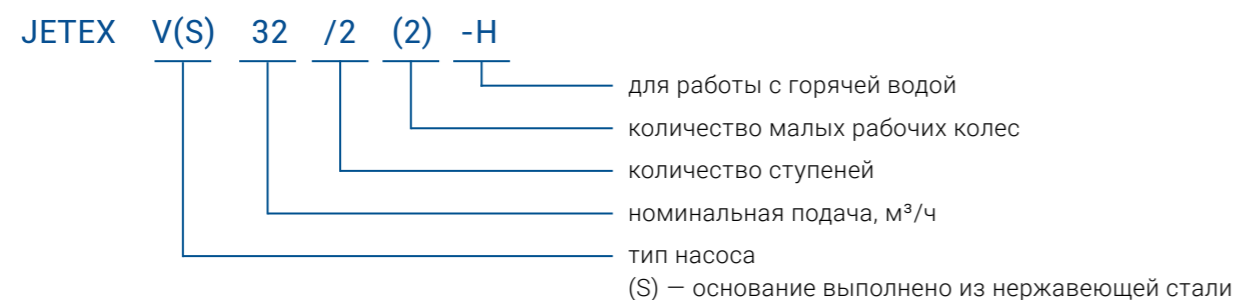
Конструкция насоса обеспечивает компактность, легкость монтажа, эксплуатации и технического обслуживания.

### Рабочие условия

- Температура рабочей среды: от 0 до 68 °С (стандартное исполнение).
- При работе с горячей водой: от 0 до 120 °С.
- Температура окружающего воздуха: +40 °С.
- Максимальное атмосферное давление: 1,0 МПа.
- В случае, если плотность и вязкость рабочей среды выше, чем у воды, рекомендуется использование двигателя большей мощности.

Насосы JETEX V/VS имеют необходимые сертификаты, подтверждающие соответствие российским и международным стандартам качества и безопасности.

### Расшифровка условного обозначения



## Сферы применения

| Модель насоса  | VS | V |
|--|----|---|
| <b>Водоснабжение</b>   |    |   |
| Фильтрация и перекачивание воды для станций водоснабжения                          | +  | + |
| Распределение воды от станций водоснабжения  | +  | + |
| Повышение давления в сети водоснабжения  | +  | + |
| Повышение давления в высотных зданиях, отелях и т.д.                               | +  | + |
| Повышение давления для промышленного водоснабжения                                 | +  | + |
| <b>Промышленность</b>  |    |   |
| Повышение давления в технологических процессах                                     | +  | + |
| Системы обработки воды   | +  | + |
| Промывочные и очистительные системы  | +  | + |
| Автомойки  | +  | + |
| Системы пожаротушения и т.д.   | +  | + |
| <b>Перекачивание жидкостей</b>   |    |   |
| Системы охлаждения и кондиционирования воздуха (хладагенты)                        | +  | + |
| Система питания котлов и сбора, удаления конденсата                                | +  | + |
| Система охлаждения инструмента и охлаждения смазки в металлообрабатывающих станках | +  | + |
| Рыбное хозяйство   | +  | + |
| <b>Перекачивание</b>   |    |   |
| Нефть, спирт, масла  | +  | + |
| Глицоль и охлаждающие жидкости   | +  | + |
| <b>Обработка воды</b>  |    |   |
| Системы фильтрации   | +  | + |
| Системы обратного осмоса   | +  | + |
| Системы смягчения, ионизации, деминерализации                                      | +  | - |
| Системы дистилляции  | +  | - |
| Сепараторы   | +  | + |
| Бассейны   | +  | + |
| <b>Орошение</b>  |    |   |
| Орошение полей   | +  | + |
| Поливочные установки   | +  | + |
| Капельное орошение   | +  | + |

## Электродвигатель

- Асинхронный двухполюсный электродвигатель закрытого типа с вентилятором для воздушного охлаждения.
- Класс защиты: IP55.
- Класс изоляции: F.
- Стандартное напряжение: однофазное – 220 В, 50 Гц; трехфазное – 380/400 В, 50 Гц.  
Стандартная мощность насоса: от 11 до 45 кВт – IE3, остальные – IE2.

Допуски на электрические параметры согласно стандарту IEC60034.

### Таблица энергоэффективности электродвигателей (КПД)

| Мощность, кВт | КПД, 2P, IE2 | КПД, 2P, IE3 |
|---------------|--------------|--------------|
| 0,75          | 77,4         | 80,7         |
| 1,1           | 79,6         | 82,7         |
| 1,5           | 81,3         | 84,2         |
| 2,2           | 83,2         | 85,9         |
| 3             | 84,6         | 87,1         |
| 4             | 85,8         | 88,1         |
| 5,5           | 87           | 89,2         |
| 7,5           | 88,1         | 90,1         |
| 11            | 89,4         | 91,2         |
| 15            | 90,3         | 91,9         |
| 18,5          | 90,9         | 92,4         |
| 22            | 91,3         | 92,7         |
| 30            | 92           | 93,3         |
| 37            | 92,5         | 93,7         |
| 45            | 92,9         | 94           |



## Расчет минимального подпора на входе

При выборе насоса необходимо убедиться в отсутствии кавитации, которая возникает, если давление в насосе ниже давления среды.

Требуемая минимальная высота подпора  $H$  в метре водяного столба рассчитывается по следующей формуле:

$$H = P_b \times 10,2 - NPSH - H_f - H_v - H_s$$

$P_b$  - барометрическое давление, бар (в закрытых трубопроводных системах рассматривается как давление системы, на уровне моря составляет 1 бар);

NPSH - допустимый кавитационный запас насоса, м (значение при максимальном потоке кривой Q-NPSH);

$H_f$  - потеря на трение во впускном трубопроводе, м вод. ст.;

$H_v$  - давление насыщенного пара перекачиваемой жидкости, м (давление пара среды при соответствующей температуре, среда по умолчанию – вода, как представлено на рис. 2);

$H_s$  - запас прочности, номинальная величина 0,5 м вод. ст.

Если рассчитанное значение  $H$  положительное, то насос может работать на высоте всасывания, равной максимальной высоте  $H$  в м вод. ст. Если значение будет отрицательным, то требуется высота подпора, равная минимальному значению  $H$  в м вод. ст.

#### Пример:

Модель насоса JETEX V 08/05

$P_b = 1$  бар

NPSH (с графика насоса JETEX V 08/05 при подаче  $8 \text{ м}^3/\text{ч}$ , стр. 19) = 0,75

$H_f = 1$  м вод. ст.

$H_v = 0,75$  (рис. 2)

$H_s = 0,5$  м вод. ст.

$H = 1 \times 10,2 - 0,75 - 1 - 0,75 - 0,5 = 7,2$  м вод. ст.

Эксплуатация насоса может производиться при высоте всасывания 7,2 м.

Примечание: при обычных условиях работы нет необходимости производить данный расчет. Расчет  $H$  осуществляется только при использовании насоса в следующих ситуациях:

1. высокая температура среды;
2. значение потока жидкости превышает номинальное значение;
3. неверная высота всасывающего трубопровода;
4. слишком низкое давление в системе;
5. значительное сопротивление на входе.

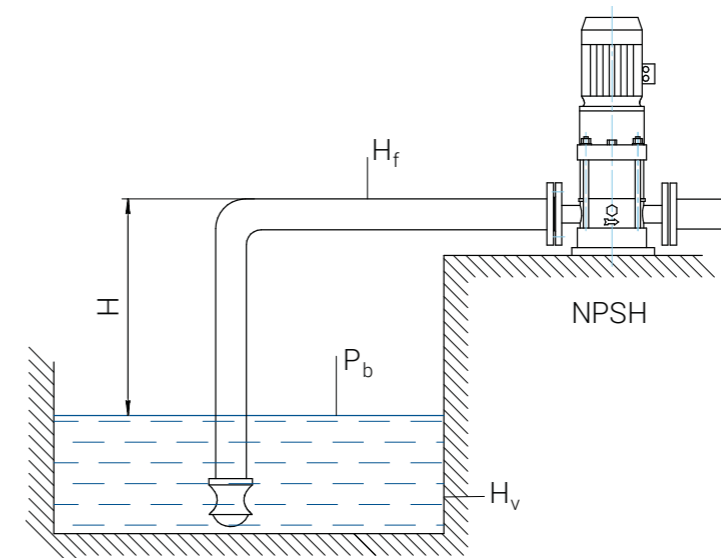


рис. 1

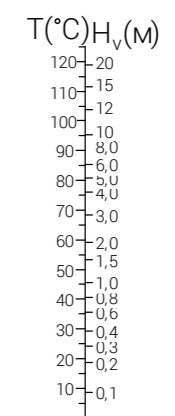


рис. 2

При выборе насоса необходимо учитывать следующие параметры:

1. рабочая точка насоса (параметры расхода и напора);
2. данные по потерям давления в трубопроводе;
3. КПД насоса и т.д.;
4. материалы, из которых произведен насос;
5. тип присоединений насоса;
6. тип торцевого уплотнения (согласно таблице на стр. 9).

## Рабочая точка насоса

Зная рабочую точку насоса, можно подобрать насос на основании графиков, представленных в технических данных для каждого модельного ряда.

## Технические данные

При выборе типоразмера насоса необходимо учитывать следующее:

- максимальный расход и давление;
- потери давления из-за перепада высот;
- потери на трение в трубопроводе ( $H_f$ ) (см. рис. 1);
- КПД в ожидаемой рабочей точке;
- значение NPSH (см. технические данные насоса).

## КПД насоса

Если предполагается эксплуатация при постоянной подаче, то следует выбирать такой насос, у которого КПД в рабочей точке близок к максимальному. В случае эксплуатации с изменяющимися характеристиками или в условиях переменного водопотребления необходимо выбирать такой насос, у которого наивысший КПД достигается в пределах рабочего диапазона, в котором насос эксплуатируется большую часть своего рабочего времени.

рис. 3

Число ступеней.  
Первая цифра — число ступеней.  
Вторая цифра — число рабочих колес уменьшенного диаметра

График характеристики мощности показывает мощность, потребляемую для каждой ступени насоса. Представлены графики характеристики мощности для рабочих колес стандартного (1/1) или уменьшенного (2/3) диаметров.

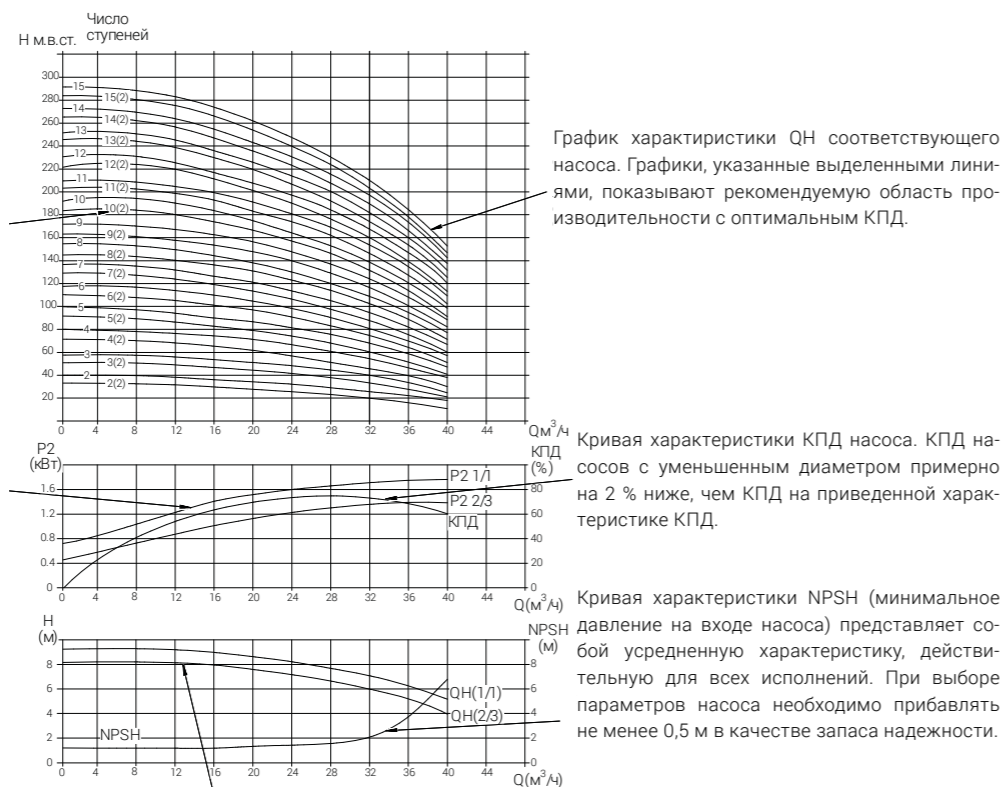


График характеристики QH для каждого отдельного рабочего колеса. Представлены графики для рабочих колес стандартного (1/1) и уменьшенного (2/3) диаметров.

Материал насоса выбирается на основании перекачиваемой жидкости.

Насосы типа V предназначены для работы с неагрессивными жидкостями. Корпус насоса выполнен из чугуна, а все рабочие части, соприкасающиеся с жидкостью, — из нержавеющей стали 08X18H10, AISI304.

Насосы типа VS предназначены для работы с агрессивными жидкостями. Корпус насоса и все рабочие части, соприкасающиеся с жидкостью, выполнены из нержавеющей стали 08X18H10, AISI304.

## Трубные соединения насоса

Выбор подсоединений насоса зависит от номинального давления и рабочих трубопроводов. Существует большой выбор возможных гибких подключений:

- резьбовое;
- овальный фланец;
- фланец DIN;
- свободно вращающийся фланец.

## Таблица выбора торцевого уплотнения

В качестве стандартного торцевого уплотнения для насосов типа V поставляется картриджное торцевое уплотнение, пригодное для работы в большинстве случаев эксплуатации. При выборе уплотнения необходимо принимать во внимание три следующих ключевых фактора:

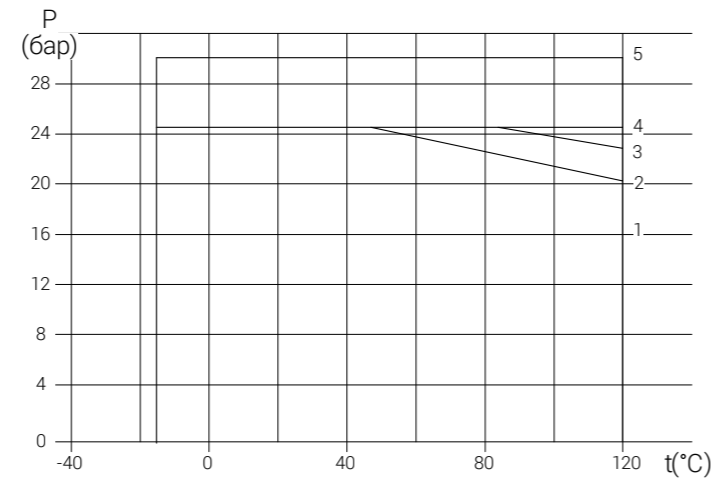
- тип перекачиваемой жидкости;
- температуру перекачиваемой жидкости;
- максимальное давление.

| Конфигурация | Пояснение конфигурации   | Применение   | Пример конфигурации |
|--------------|--|--|---------------------|
| EUBV         | Картриджное исполнение E, движущееся кольцо из твердого сплава U, статичное кольцо из каучукового графита V, фторкаучук V. | 1. Рабочие условия при холодной воде от 0 до 68 °С, без частиц, без масла.<br>2. Рабочие условия при горячей воде от 68 до 90 °С, без частиц, с маслом.                | Стандартное         |
| EQQE         | Картриджное исполнение E, движущееся кольцо и статичное кольцо из карбида кремния Q, фторопласт E.                         | Рабочие условия при работе с горячей водой от 90 до 120 °С, с небольшим содержанием частиц, без масла.   | Стандартное         |
| EQQV         | Картриджное исполнение E, движущееся кольцо и статичное кольцо из карбида кремния Q, фторкаучук V.                         | 1. pH=5-7 (кислотная среда).<br>2. pH=7-9 (щелочная среда).<br>3. Рабочие условия: горячая вода от 68 до 90 °С, с небольшим содержанием частиц, масла.<br>4. С маслом. | На заказ            |
| EUUE         | Картриджное исполнение E, движущееся кольцо и статичное кольцо U, фторопласт E.  | 1. В ледяной воде 0 °С.<br>2. pH=7-9 (щелочная среда).<br>3. Содержание большого объема частиц.<br>4. Давление более 2 МПа.<br>5. Без масла.                           | На заказ            |

## Максимальное рабочее давление

| Модель                          | № кривой |
|---------------------------------|----------|
| V(VS) 2, 4                      | 2        |
| V(VS) 8, 12, 16, 20             | 3        |
| V(VS) 32/02(2) - V(VS) 32/07    | 1        |
| V(VS) 32/08(2) - V(VS) 32/12    | 4        |
| V(VS) 32/13 - V(VS) 32/15(2)    | 5        |
| V(VS) 45/02(2) - V(VS) 45/06    | 1        |
| V(VS) 45/07(2) - V(VS) 45/09    | 4        |
| V(VS) 45/10(2) - V(VS) 45/13(2) | 5        |
| V(VS) 64/02(2) - V(VS) 64/05(2) | 1        |
| V(VS) 64/05(2) - V(VS) 64/08    | 4        |
| V(VS) 90/02(2) - V(VS) 90/04(2) | 1        |
| V(VS) 90/04 - V(VS) 90/06       | 4        |

рис. 4 Пределы давления и температуры

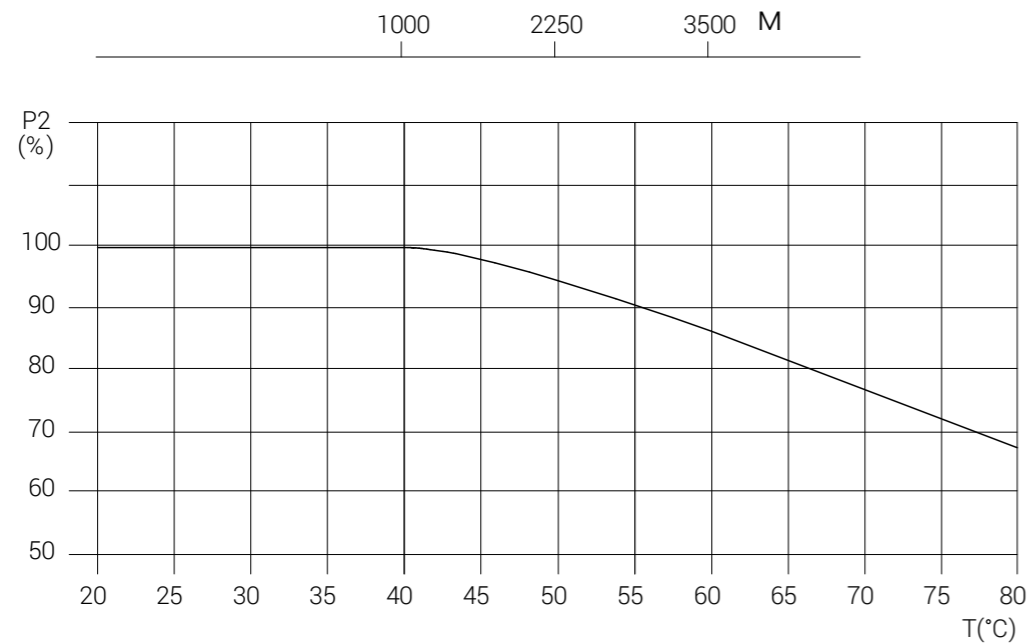


Значения давления и температуры должны соответствовать тем, что представлены на рис. 4.

## Максимальная температура окружающего воздуха

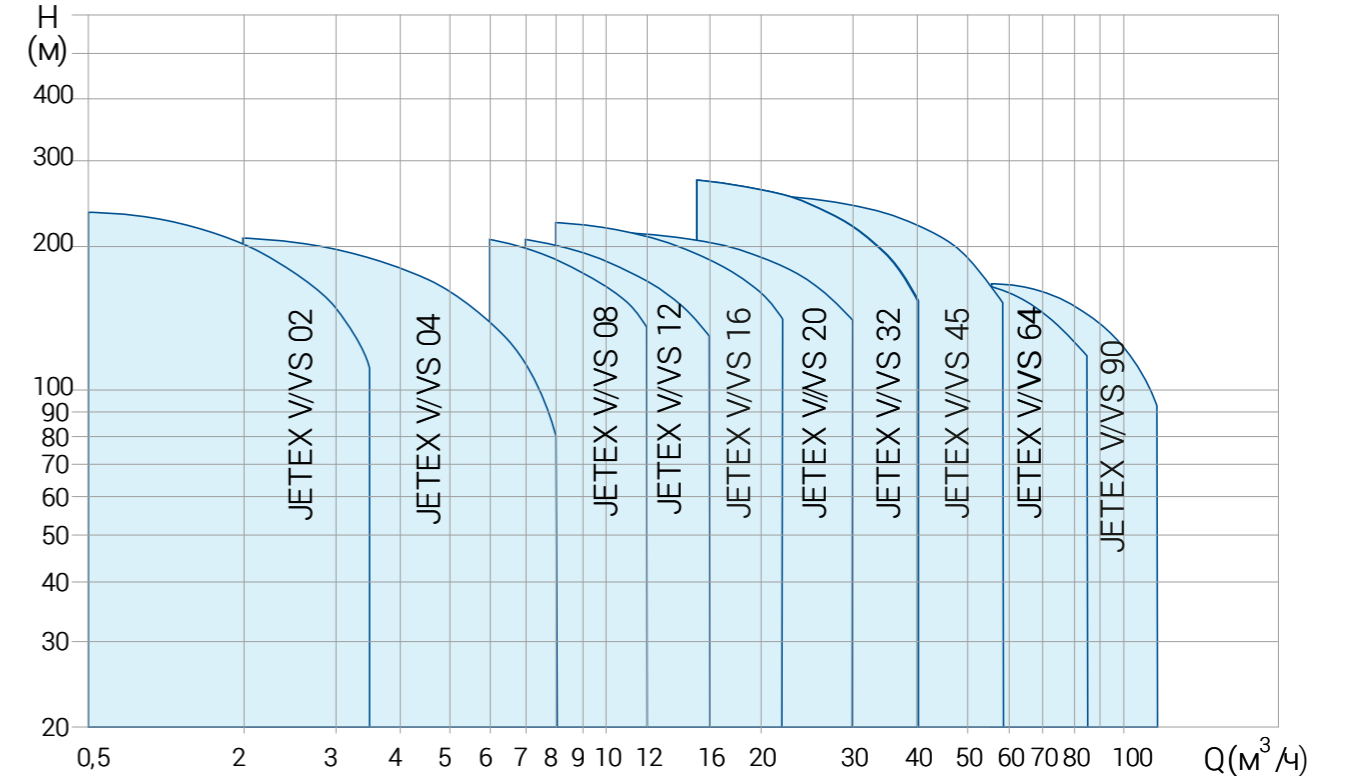
Если насос работает в месте, где температура воздуха превышает 40 °С, или на высоте более 1000 м, мощность двигателя P2 будет снижена из-за недостаточного охлаждения, возникающего при низкой плотности воздуха. По этой причине рекомендуется установка двигателя с увеличенной мощностью, пропорциональной приведенному графику.

рис. 5



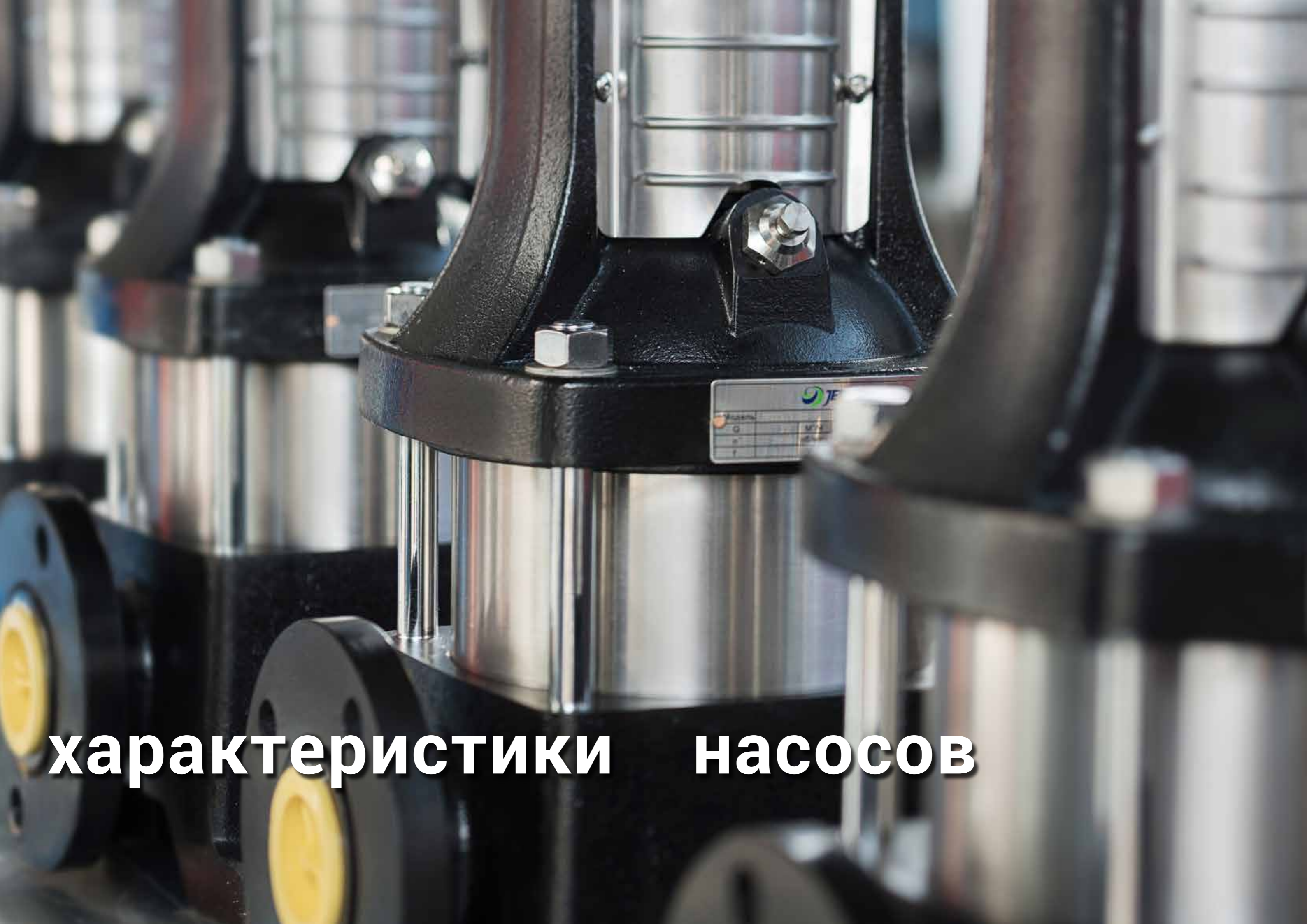
## Диапазон работы

рис. 6



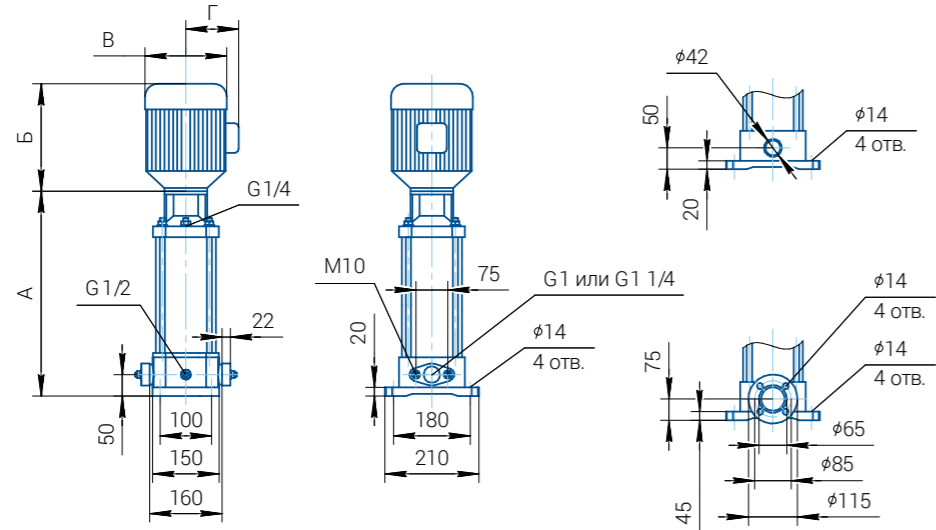
## Диапазон продукции

| Модель                  | V(VS)2            | V(VS)4            | V(VS)8           | V(VS)12          | V(VS)16          | V(VS)20          | V(VS)32 | V(VS)45 | V(VS)64 | V(VS)90 |
|-------------------------|-------------------|-------------------|------------------|------------------|------------------|------------------|---------|---------|---------|---------|
| Ном. подача, м³/ч       | 2                 | 4                 | 8                | 12               | 16               | 20               | 32      | 45      | 64      | 90      |
| Диапазон подачи, м³/ч   | 1-3,5             | 1,5-7             | 5-12             | 7-16             | 8-22             | 10-28            | 16-40   | 25-55   | 30-80   | 50-110  |
| Макс. давление, бар     | 23                | 21                | 21               | 22               | 23               | 23               | 28      | 30      | 23      | 17      |
| Мощность двигателя, кВт | 0,37-3            | 0,37-4            | 0,75-7,5         | 1,5-11           | 2,2-15           | 2,2-18,5         | 3-30    | 5,5-45  | 7,5-45  | 11-45   |
| Макс. КПД, %            | 46                | 57                | 62               | 63               | 66               | 69               | 73      | 75      | 76      | 77      |
| Фланец DIN              | DN25              | DN32              | DN40             | DN50             | DN50             | DN50             | DN65    | DN80    | DN100   | DN100   |
| Резьба трубы            | R <sub>2</sub> 1¼ | R <sub>2</sub> 1¼ | R <sub>c</sub> 2 | R <sub>c</sub> 2 | R <sub>c</sub> 2 | R <sub>c</sub> 2 |         |         |         |         |



**характеристики насосов**

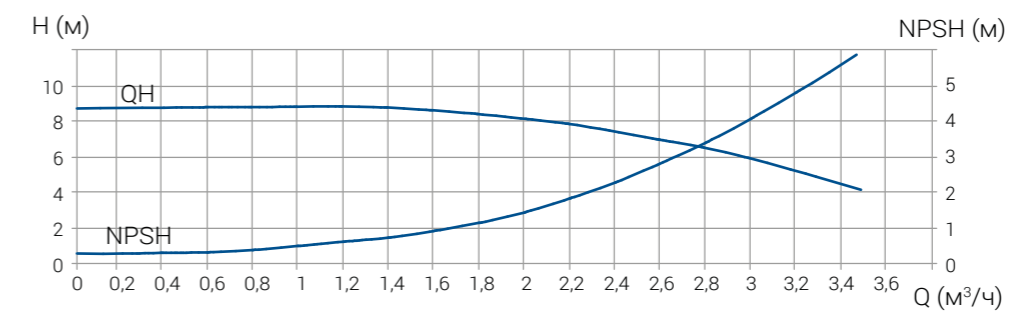
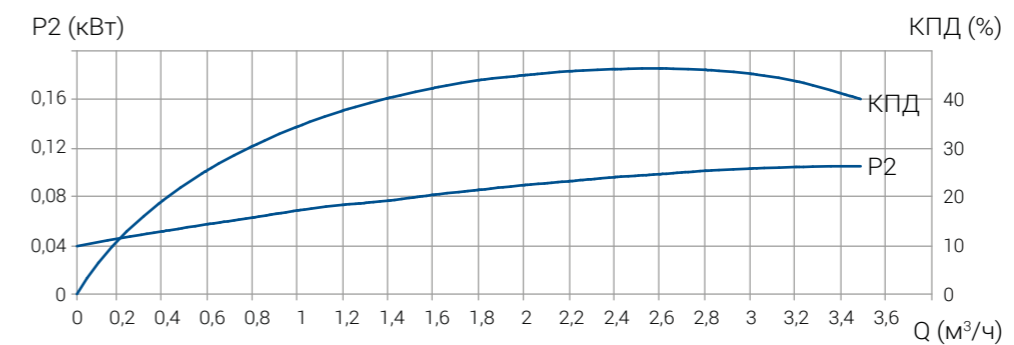
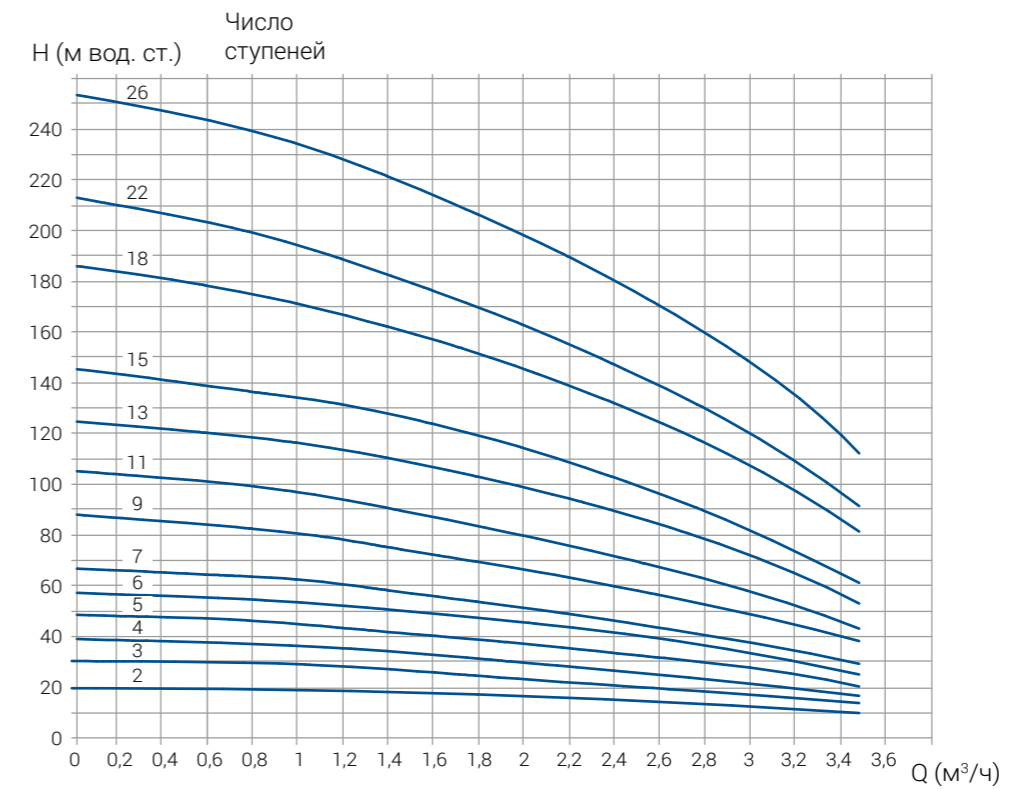
# JETEX V/VS 02



| Модель насоса    | Размеры, мм |     |      |     |     | DN | Масса, кг |
|------------------|-------------|-----|------|-----|-----|----|-----------|
|                  | A           | Б   | A+Б  | В   | Г   |    |           |
| JETEX V/VS 02/02 | 278         | 220 | 498  | 135 | 86  | 25 | 22/26     |
| JETEX V/VS 02/03 | 278         | 220 | 498  | 135 | 86  |    | 22/26     |
| JETEX V/VS 02/04 | 296         | 220 | 516  | 135 | 86  |    | 24/28     |
| JETEX V/VS 02/05 | 314         | 220 | 534  | 135 | 86  |    | 24/28     |
| JETEX V/VS 02/06 | 340         | 255 | 595  | 148 | 96  |    | 28/32     |
| JETEX V/VS 02/07 | 358         | 255 | 613  | 148 | 96  |    | 28/32     |
| JETEX V/VS 02/09 | 394         | 255 | 649  | 148 | 96  |    | 31/35     |
| JETEX V/VS 02/11 | 430         | 255 | 685  | 148 | 96  |    | 32/36     |
| JETEX V/VS 02/13 | 479         | 300 | 779  | 166 | 115 |    | 35/40     |
| JETEX V/VS 02/15 | 515         | 300 | 815  | 166 | 115 |    | 36/40     |
| JETEX V/VS 02/18 | 569         | 300 | 869  | 166 | 115 |    | 40/45     |
| JETEX V/VS 02/22 | 641         | 300 | 941  | 166 | 115 |    | 42/46     |
| JETEX V/VS 02/26 | 722         | 325 | 1047 | 191 | 128 |    | 50/55     |

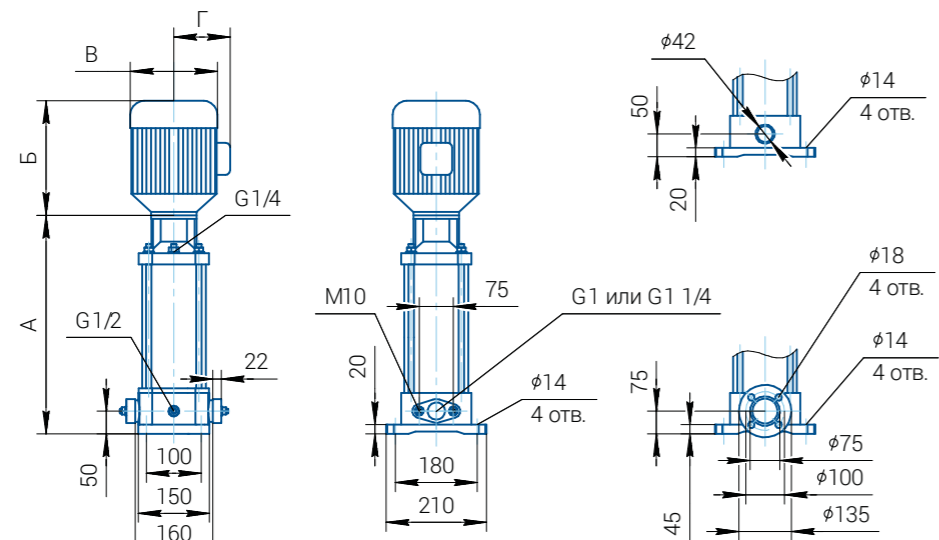
| Модель насоса    | Двигатель |      | Напор, м | Производительность, м³/ч |     |     |     |     |     |     |     |
|------------------|-----------|------|----------|--------------------------|-----|-----|-----|-----|-----|-----|-----|
|                  | кВт       | л.с. |          | 1                        | 1,2 | 1,6 | 2   | 2,4 | 2,8 | 3,2 | 3,5 |
| JETEX V/VS 02/02 | 0,37      | 0,5  | 25       | 18                       | 17  | 16  | 15  | 13  | 12  | 10  | 8   |
| JETEX V/VS 02/03 | 0,37      | 0,5  |          | 27                       | 26  | 24  | 22  | 20  | 18  | 15  | 12  |
| JETEX V/VS 02/04 | 0,55      | 0,75 |          | 36                       | 35  | 33  | 30  | 26  | 24  | 20  | 16  |
| JETEX V/VS 02/05 | 0,55      | 0,75 |          | 45                       | 43  | 40  | 37  | 33  | 30  | 24  | 20  |
| JETEX V/VS 02/06 | 0,75      | 1    |          | 53                       | 52  | 50  | 45  | 40  | 36  | 30  | 24  |
| JETEX V/VS 02/07 | 0,75      | 1    |          | 63                       | 61  | 57  | 52  | 47  | 41  | 35  | 28  |
| JETEX V/VS 02/09 | 1,1       | 1,5  |          | 80                       | 78  | 73  | 67  | 61  | 54  | 45  | 37  |
| JETEX V/VS 02/11 | 1,1       | 1,5  |          | 98                       | 95  | 89  | 82  | 73  | 64  | 54  | 44  |
| JETEX V/VS 02/13 | 1,5       | 2    |          | 116                      | 114 | 106 | 98  | 89  | 78  | 65  | 52  |
| JETEX V/VS 02/15 | 1,5       | 2    |          | 134                      | 130 | 123 | 112 | 100 | 90  | 73  | 60  |
| JETEX V/VS 02/18 | 2,2       | 3    |          | 161                      | 157 | 148 | 136 | 121 | 108 | 91  | 76  |
| JETEX V/VS 02/22 | 2,2       | 3    |          | 197                      | 192 | 180 | 165 | 148 | 130 | 110 | 90  |
| JETEX V/VS 02/26 | 3         | 4    |          | 232                      | 228 | 214 | 198 | 179 | 158 | 130 | 110 |

## Диаграмма производительности





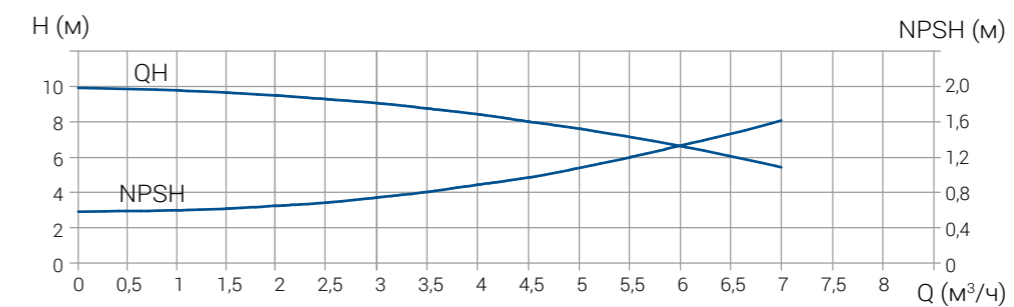
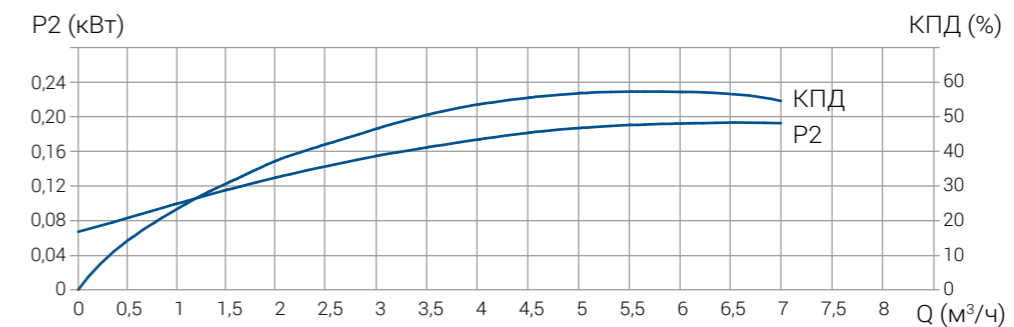
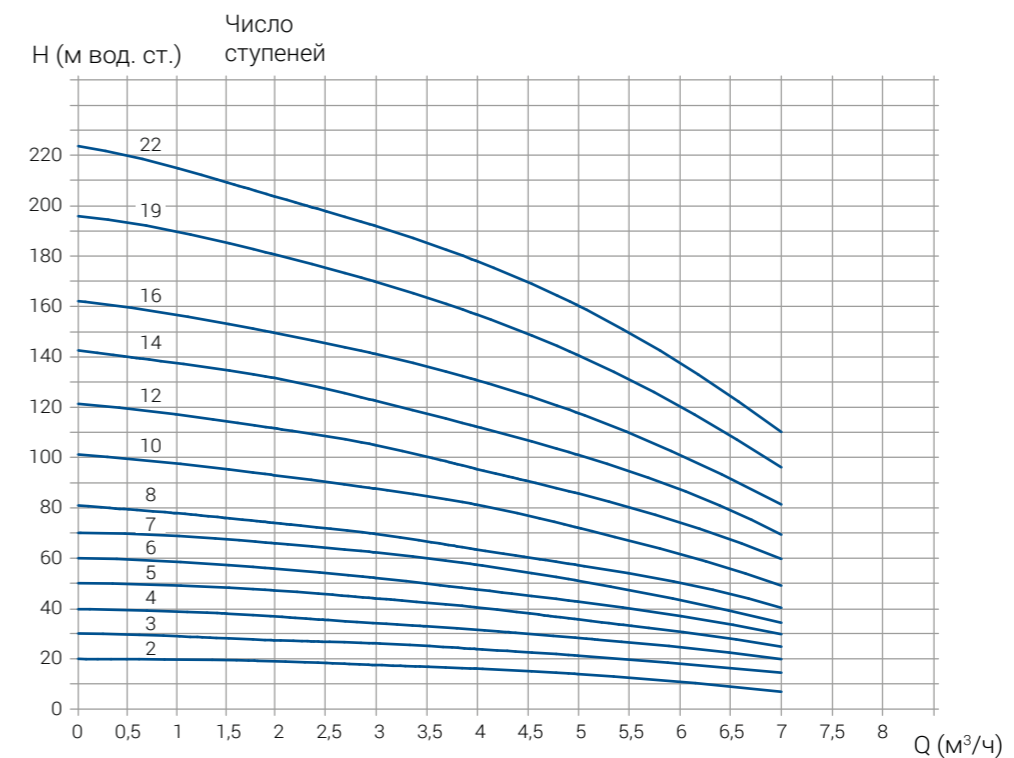
# JETEX V/VS 04



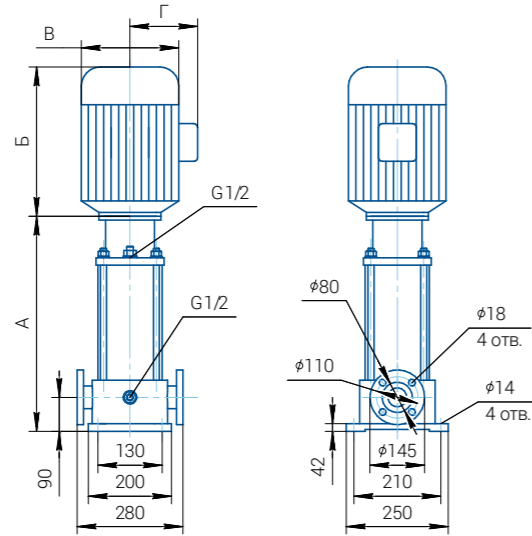
| Модель насоса    | Размеры, мм |     |      |     |     | DN | Масса, кг |
|------------------|-------------|-----|------|-----|-----|----|-----------|
|                  | A           | Б   | A+Б  | В   | Г   |    |           |
| JETEX V/VS 04/02 | 278         | 220 | 498  | 135 | 86  | 32 | 22/28     |
| JETEX V/VS 04/03 | 305         | 220 | 525  | 135 | 86  |    | 25/30     |
| JETEX V/VS 04/04 | 340         | 255 | 595  | 148 | 96  |    | 28/33     |
| JETEX V/VS 04/05 | 367         | 255 | 622  | 148 | 96  |    | 30/35     |
| JETEX V/VS 04/06 | 394         | 255 | 649  | 148 | 96  |    | 31/36     |
| JETEX V/VS 04/07 | 434         | 300 | 734  | 166 | 115 |    | 34/40     |
| JETEX V/VS 04/08 | 461         | 300 | 761  | 166 | 115 |    | 35/40     |
| JETEX V/VS 04/10 | 515         | 300 | 815  | 166 | 115 |    | 39/44     |
| JETEX V/VS 04/12 | 569         | 300 | 869  | 166 | 115 |    | 40/46     |
| JETEX V/VS 04/14 | 632         | 325 | 957  | 191 | 140 |    | 48/53     |
| JETEX V/VS 04/16 | 686         | 325 | 1011 | 191 | 140 |    | 49/54     |
| JETEX V/VS 04/19 | 767         | 355 | 1122 | 212 | 163 |    | 58/63     |
| JETEX V/VS 04/22 | 848         | 355 | 1203 | 212 | 163 |    | 60/65     |

| Модель насоса    | Двигатель |      | Напор, м | Производительность, м³/ч |     |     |     |     |     |     |
|------------------|-----------|------|----------|--------------------------|-----|-----|-----|-----|-----|-----|
|                  | кВт       | л.с. |          | 1,5                      | 2   | 3   | 4   | 5   | 6   | 7   |
| JETEX V/VS 04/02 | 0,37      | 0,5  | 32       | 19                       | 18  | 17  | 15  | 13  | 10  | 8   |
| JETEX V/VS 04/03 | 0,55      | 0,75 |          | 28                       | 27  | 26  | 24  | 20  | 18  | 13  |
| JETEX V/VS 04/04 | 0,75      | 1    |          | 38                       | 36  | 34  | 32  | 27  | 24  | 19  |
| JETEX V/VS 04/05 | 1,1       | 1,5  |          | 47                       | 45  | 43  | 40  | 34  | 31  | 23  |
| JETEX V/VS 04/06 | 1,1       | 1,5  |          | 56                       | 54  | 52  | 48  | 41  | 37  | 28  |
| JETEX V/VS 04/07 | 1,5       | 2    |          | 66                       | 63  | 61  | 56  | 48  | 43  | 33  |
| JETEX V/VS 04/08 | 1,5       | 2    |          | 74                       | 72  | 70  | 64  | 55  | 50  | 38  |
| JETEX V/VS 04/10 | 2,2       | 3    |          | 96                       | 90  | 87  | 81  | 71  | 62  | 48  |
| JETEX V/VS 04/12 | 2,2       | 3    |          | 114                      | 108 | 104 | 95  | 85  | 75  | 58  |
| JETEX V/VS 04/14 | 3         | 4    |          | 136                      | 126 | 122 | 112 | 101 | 89  | 68  |
| JETEX V/VS 04/16 | 3         | 4    |          | 152                      | 144 | 140 | 129 | 115 | 101 | 78  |
| JETEX V/VS 04/19 | 4         | 5,5  |          | 183                      | 171 | 168 | 153 | 137 | 122 | 93  |
| JETEX V/VS 04/22 | 4         | 5,5  |          | 211                      | 200 | 192 | 178 | 160 | 138 | 108 |

## Диаграмма производительности



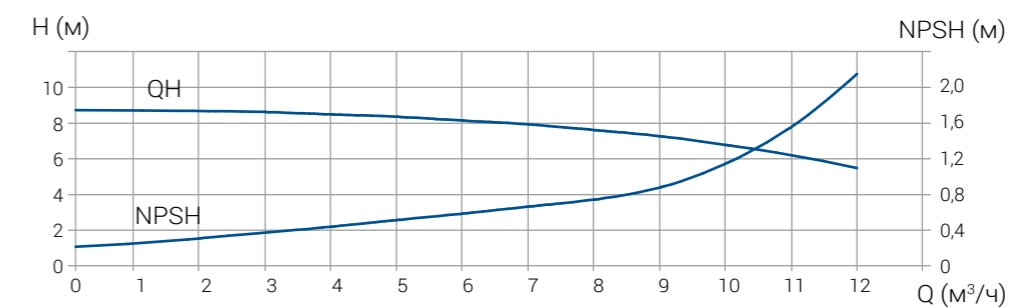
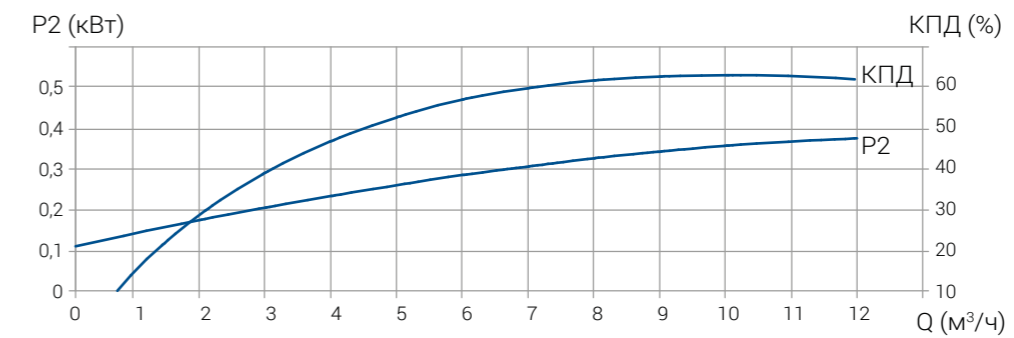
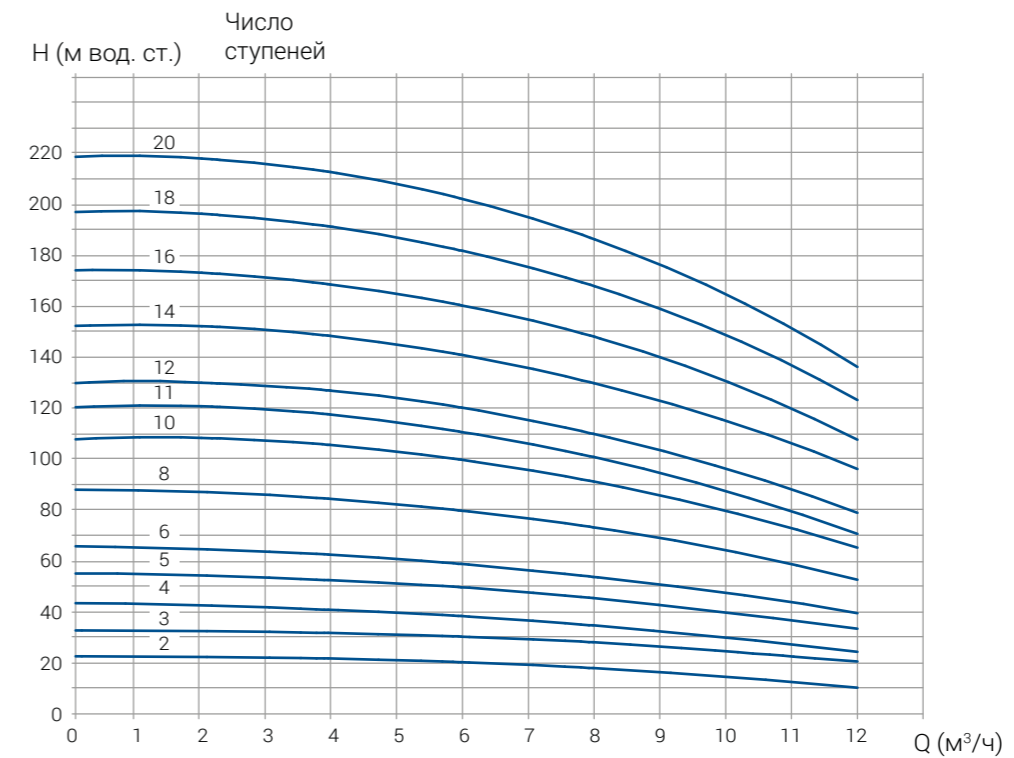
# JETEX V/VS 08



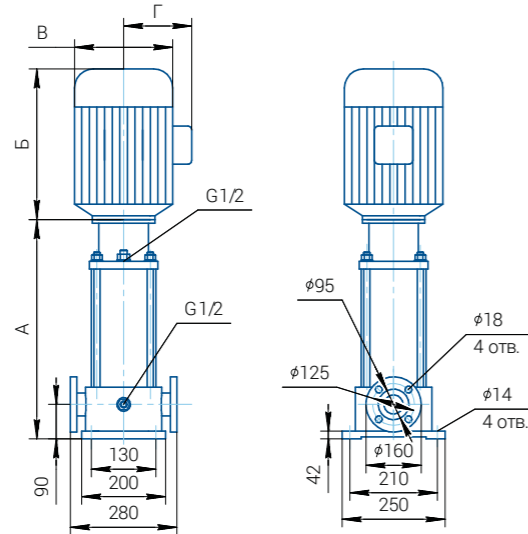
| Модель насоса    | Размеры, мм |     |      |     |     | DN | Масса, кг |
|------------------|-------------|-----|------|-----|-----|----|-----------|
|                  | A           | Б   | A+Б  | В   | Г   |    |           |
| JETEX V/VS 08/02 | 375         | 247 | 622  | 155 | 124 | 40 | 36/43     |
| JETEX V/VS 08/03 | 405         | 247 | 652  | 155 | 124 |    | 38/45     |
| JETEX V/VS 08/04 | 440         | 260 | 700  | 175 | 137 |    | 42/49     |
| JETEX V/VS 08/05 | 470         | 285 | 755  | 175 | 137 |    | 46/53     |
| JETEX V/VS 08/06 | 500         | 285 | 785  | 175 | 137 |    | 47/54     |
| JETEX V/VS 08/08 | 570         | 232 | 893  | 195 | 151 |    | 55/63     |
| JETEX V/VS 08/10 | 630         | 341 | 971  | 219 | 169 |    | 65/72     |
| JETEX V/VS 08/11 | 660         | 341 | 1001 | 219 | 169 |    | 66/73     |
| JETEX V/VS 08/12 | 715         | 395 | 1110 | 258 | 188 |    | 84/92     |
| JETEX V/VS 08/14 | 774         | 395 | 1169 | 258 | 188 |    | 86/94     |
| JETEX V/VS 08/16 | 834         | 395 | 1229 | 258 | 188 |    | 89/96     |
| JETEX V/VS 08/18 | 894         | 395 | 1289 | 258 | 188 |    | 95/102    |
| JETEX V/VS 08/20 | 954         | 395 | 1349 | 258 | 188 |    | 97/104    |

| Модель насоса    | Двигатель |      | Напор, м | Производительность, м³/ч |      |      |     |     |     |     |     |
|------------------|-----------|------|----------|--------------------------|------|------|-----|-----|-----|-----|-----|
|                  | кВт       | л.с. |          | 5                        | 6    | 7    | 8   | 9   | 10  | 11  | 12  |
| JETEX V/VS 08/02 | 0,75      | 1    | 20       | 20                       | 19,5 | 19   | 18  | 17  | 16  | 14  | 13  |
| JETEX V/VS 08/03 | 1,1       | 1,5  |          | 30                       | 29,5 | 28,5 | 27  | 25  | 24  | 21  | 19  |
| JETEX V/VS 08/04 | 1,5       | 2    |          | 41                       | 39,5 | 38   | 36  | 34  | 32  | 28  | 26  |
| JETEX V/VS 08/05 | 2,2       | 3    |          | 52                       | 50   | 48   | 45  | 42  | 40  | 36  | 32  |
| JETEX V/VS 08/06 | 2,2       | 3    |          | 62                       | 60   | 57   | 54  | 51  | 48  | 43  | 39  |
| JETEX V/VS 08/08 | 3         | 4    |          | 83                       | 80   | 77   | 73  | 69  | 65  | 58  | 52  |
| JETEX V/VS 08/10 | 4         | 5,5  |          | 104                      | 100  | 97   | 92  | 87  | 81  | 73  | 65  |
| JETEX V/VS 08/11 | 4         | 5,5  |          | 114                      | 110  | 106  | 101 | 95  | 86  | 80  | 72  |
| JETEX V/VS 08/12 | 5,5       | 7,5  |          | 124                      | 120  | 116  | 111 | 104 | 92  | 87  | 78  |
| JETEX V/VS 08/14 | 5,5       | 7,5  |          | 145                      | 141  | 136  | 130 | 122 | 113 | 102 | 92  |
| JETEX V/VS 08/16 | 5,5       | 7,5  |          | 166                      | 161  | 156  | 148 | 139 | 130 | 118 | 106 |
| JETEX V/VS 08/18 | 7,5       | 10   |          | 187                      | 182  | 175  | 167 | 157 | 146 | 134 | 120 |
| JETEX V/VS 08/20 | 7,5       | 10   |          | 208                      | 202  | 195  | 186 | 175 | 163 | 150 | 135 |

## Диаграмма производительности



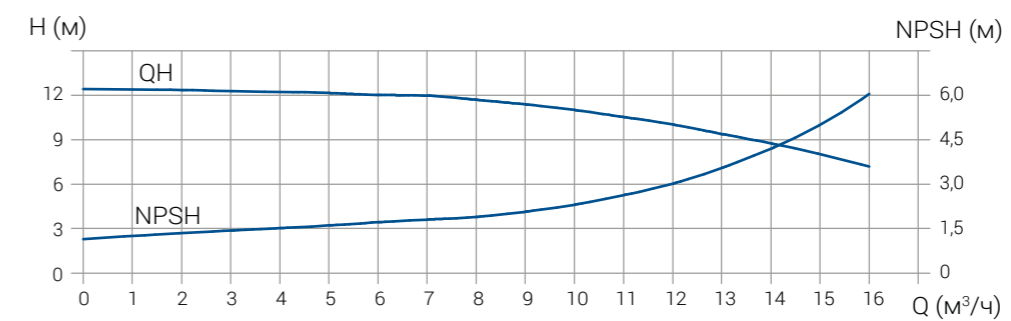
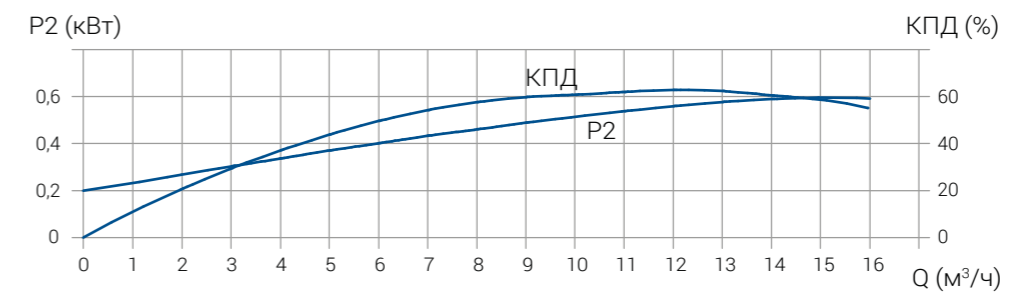
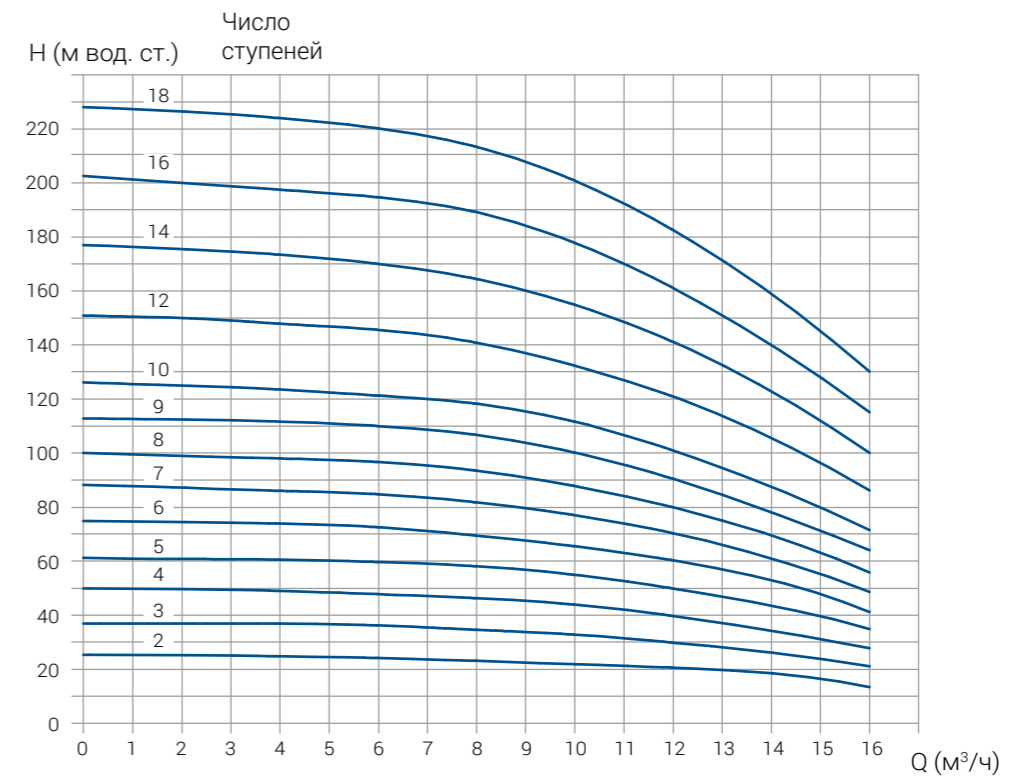
# JETEX V/VS 12



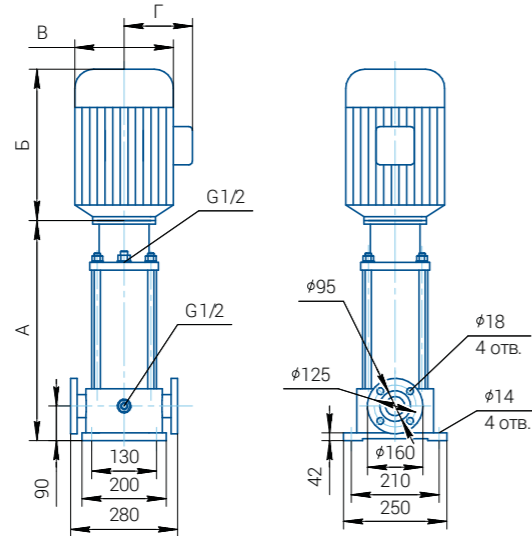
| Модель насоса    | Размеры, мм |     |      |     |     | DN | Масса, кг |
|------------------|-------------|-----|------|-----|-----|----|-----------|
|                  | A           | Б   | A+Б  | В   | Г   |    |           |
| JETEX V/VS 12/02 | 383         | 300 | 683  | 166 | 115 | 50 | 42/49     |
| JETEX V/VS 12/03 | 415         | 300 | 715  | 166 | 115 |    | 45/52     |
| JETEX V/VS 12/04 | 456         | 325 | 781  | 191 | 128 |    | 50/58     |
| JETEX V/VS 12/05 | 488         | 325 | 813  | 191 | 128 |    | 51/59     |
| JETEX V/VS 12/06 | 519         | 355 | 874  | 212 | 140 |    | 57/64     |
| JETEX V/VS 12/07 | 575         | 395 | 970  | 258 | 163 |    | 75/83     |
| JETEX V/VS 12/08 | 606         | 395 | 1001 | 258 | 163 |    | 76/85     |
| JETEX V/VS 12/09 | 638         | 395 | 1033 | 258 | 163 |    | 78/86     |
| JETEX V/VS 12/10 | 669         | 395 | 1064 | 258 | 163 |    | 83/91     |
| JETEX V/VS 12/12 | 733         | 395 | 1128 | 258 | 163 |    | 86/93     |
| JETEX V/VS 12/14 | 825         | 498 | 1323 | 315 | 251 |    | 165/173   |
| JETEX V/VS 12/16 | 888         | 498 | 1386 | 315 | 251 |    | 168/176   |
| JETEX V/VS 12/18 | 951         | 498 | 1449 | 315 | 251 |    | 170/178   |

| Модель насоса    | Двигатель |      | Напор, м | Производительность, м³/ч |     |     |     |     |     |     |
|------------------|-----------|------|----------|--------------------------|-----|-----|-----|-----|-----|-----|
|                  | кВт       | л.с. |          | 7                        | 8   | 10  | 12  | 14  | 15  | 16  |
| JETEX V/VS 12/02 | 1,5       | 2    | 50       | 23,5                     | 23  | 22  | 20  | 17  | 15  | 14  |
| JETEX V/VS 12/03 | 2,2       | 3    |          | 35,5                     | 35  | 33  | 30  | 26  | 23  | 21  |
| JETEX V/VS 12/04 | 3         | 4    |          | 47                       | 46  | 44  | 40  | 34  | 31  | 28  |
| JETEX V/VS 12/05 | 3         | 4    |          | 59,5                     | 58  | 55  | 50  | 43  | 39  | 35  |
| JETEX V/VS 12/06 | 4         | 5,5  |          | 71,5                     | 70  | 66  | 60  | 52  | 47  | 42  |
| JETEX V/VS 12/07 | 5,5       | 7,5  |          | 83,5                     | 82  | 77  | 70  | 61  | 55  | 49  |
| JETEX V/VS 12/08 | 5,5       | 7,5  |          | 95,5                     | 94  | 88  | 80  | 70  | 63  | 56  |
| JETEX V/VS 12/09 | 5,5       | 7,5  |          | 108                      | 106 | 100 | 91  | 79  | 71  | 64  |
| JETEX V/VS 12/10 | 7,5       | 10   |          | 120                      | 118 | 111 | 101 | 88  | 80  | 72  |
| JETEX V/VS 12/12 | 7,5       | 10   |          | 143,5                    | 141 | 133 | 121 | 106 | 96  | 86  |
| JETEX V/VS 12/14 | 11        | 15   |          | 168                      | 165 | 155 | 141 | 124 | 112 | 100 |
| JETEX V/VS 12/16 | 11        | 15   |          | 192,5                    | 189 | 178 | 162 | 142 | 128 | 115 |
| JETEX V/VS 12/18 | 11        | 15   |          | 217                      | 213 | 202 | 183 | 160 | 145 | 130 |

## Диаграмма производительности



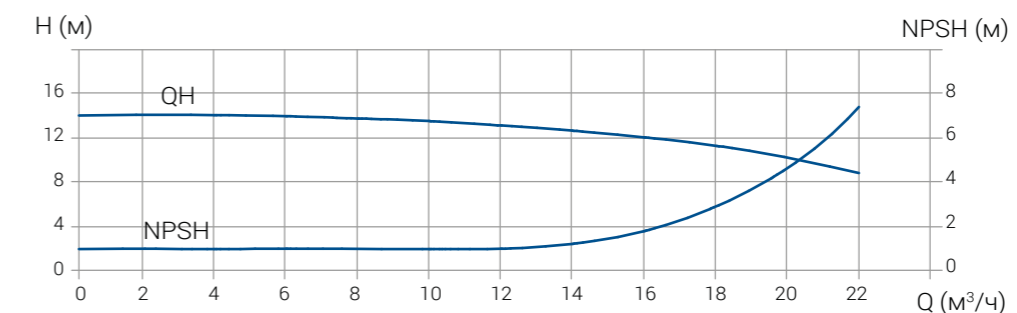
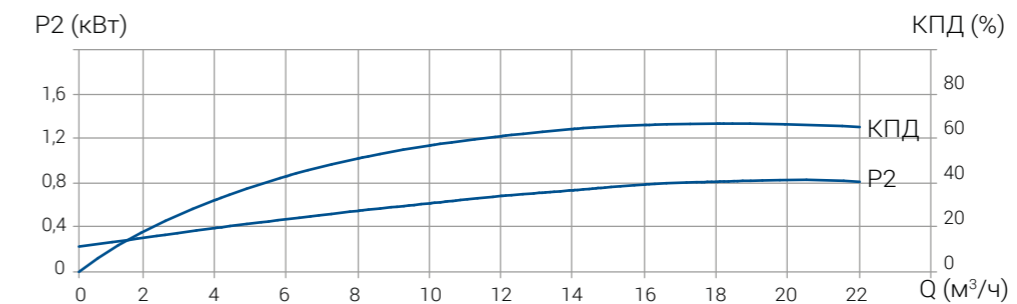
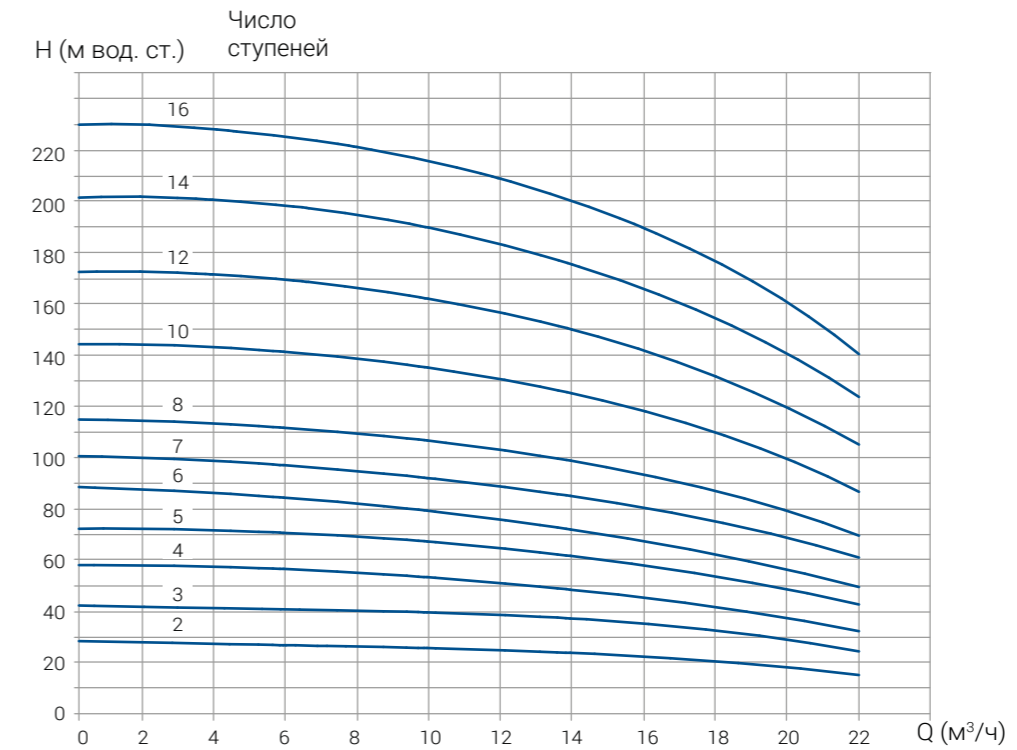
# JETEX V/VS 16



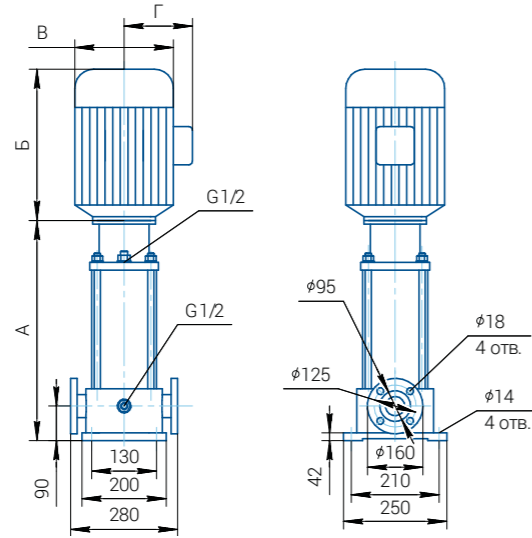
| Модель насоса    | Размеры, мм |     |      |     |     | DN | Масса, кг |
|------------------|-------------|-----|------|-----|-----|----|-----------|
|                  | A           | Б   | A+Б  | В   | Г   |    |           |
| JETEX V/VS 16/02 | 410         | 300 | 710  | 166 | 115 | 50 | 45/53     |
| JETEX V/VS 16/03 | 465         | 325 | 790  | 191 | 125 |    | 52/60     |
| JETEX V/VS 16/04 | 510         | 355 | 865  | 212 | 140 |    | 61/69     |
| JETEX V/VS 16/05 | 581         | 395 | 976  | 258 | 163 |    | 79/88     |
| JETEX V/VS 16/06 | 626         | 395 | 1021 | 258 | 163 |    | 81/90     |
| JETEX V/VS 16/07 | 671         | 395 | 1066 | 258 | 163 |    | 84/95     |
| JETEX V/VS 16/08 | 716         | 395 | 1111 | 258 | 163 |    | 86/97     |
| JETEX V/VS 16/10 | 837         | 498 | 1335 | 315 | 251 |    | 164/173   |
| JETEX V/VS 16/12 | 927         | 498 | 1425 | 315 | 251 |    | 167/176   |
| JETEX V/VS 16/14 | 1017        | 498 | 1515 | 315 | 251 |    | 181/189   |
| JETEX V/VS 16/16 | 1107        | 498 | 1605 | 315 | 251 |    | 184/192   |

| Модель насоса    | Двигатель |      | Напор, м | Производительность, м³/ч |     |     |     |     |     |     |     |
|------------------|-----------|------|----------|--------------------------|-----|-----|-----|-----|-----|-----|-----|
|                  | кВт       | л.с. |          | 8                        | 10  | 12  | 14  | 16  | 18  | 20  | 22  |
| JETEX V/VS 16/02 | 2,2       | 3    | 16       | 27                       | 26  | 25  | 24  | 22  | 21  | 19  | 16  |
| JETEX V/VS 16/03 | 3         | 4    |          | 41                       | 40  | 38  | 37  | 34  | 32  | 29  | 25  |
| JETEX V/VS 16/04 | 4         | 5,5  |          | 54                       | 53  | 52  | 49  | 46  | 43  | 38  | 34  |
| JETEX V/VS 16/05 | 5,5       | 7,5  |          | 68                       | 67  | 65  | 62  | 58  | 54  | 48  | 43  |
| JETEX V/VS 16/06 | 5,5       | 7,5  |          | 82                       | 80  | 78  | 74  | 70  | 64  | 58  | 52  |
| JETEX V/VS 16/07 | 7,5       | 10   |          | 96                       | 95  | 91  | 87  | 82  | 76  | 68  | 61  |
| JETEX V/VS 16/08 | 7,5       | 10   |          | 110                      | 108 | 104 | 99  | 94  | 86  | 77  | 70  |
| JETEX V/VS 16/10 | 11        | 15   |          | 138                      | 136 | 131 | 125 | 118 | 109 | 97  | 87  |
| JETEX V/VS 16/12 | 11        | 15   |          | 166                      | 162 | 157 | 150 | 141 | 130 | 116 | 105 |
| JETEX V/VS 16/14 | 15        | 20   |          | 194                      | 190 | 184 | 175 | 166 | 152 | 136 | 122 |
| JETEX V/VS 16/16 | 15        | 20   |          | 222                      | 217 | 210 | 200 | 189 | 174 | 156 | 140 |

## Диаграмма производительности



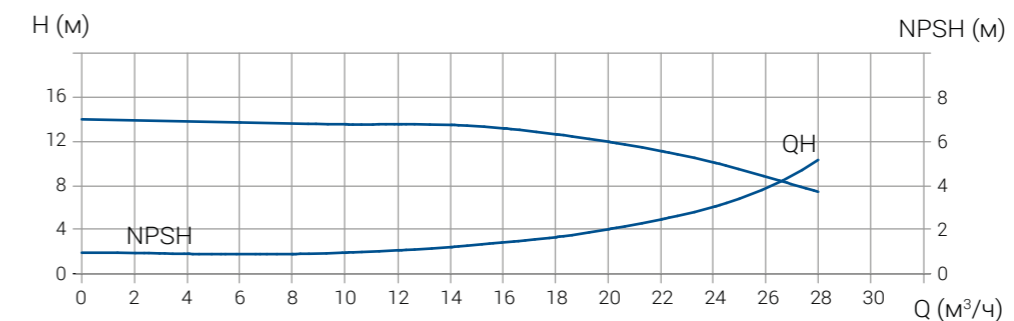
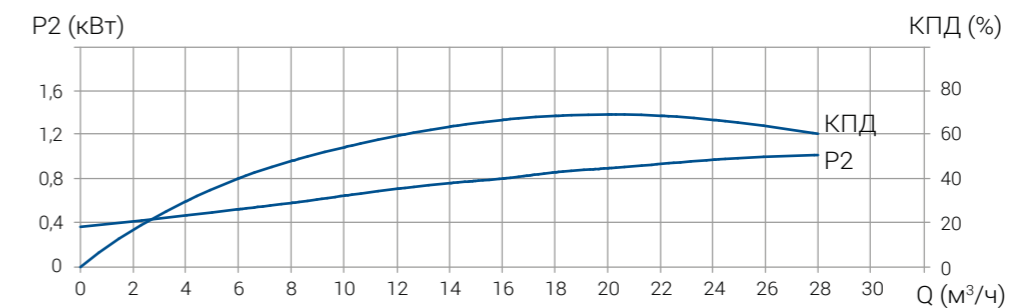
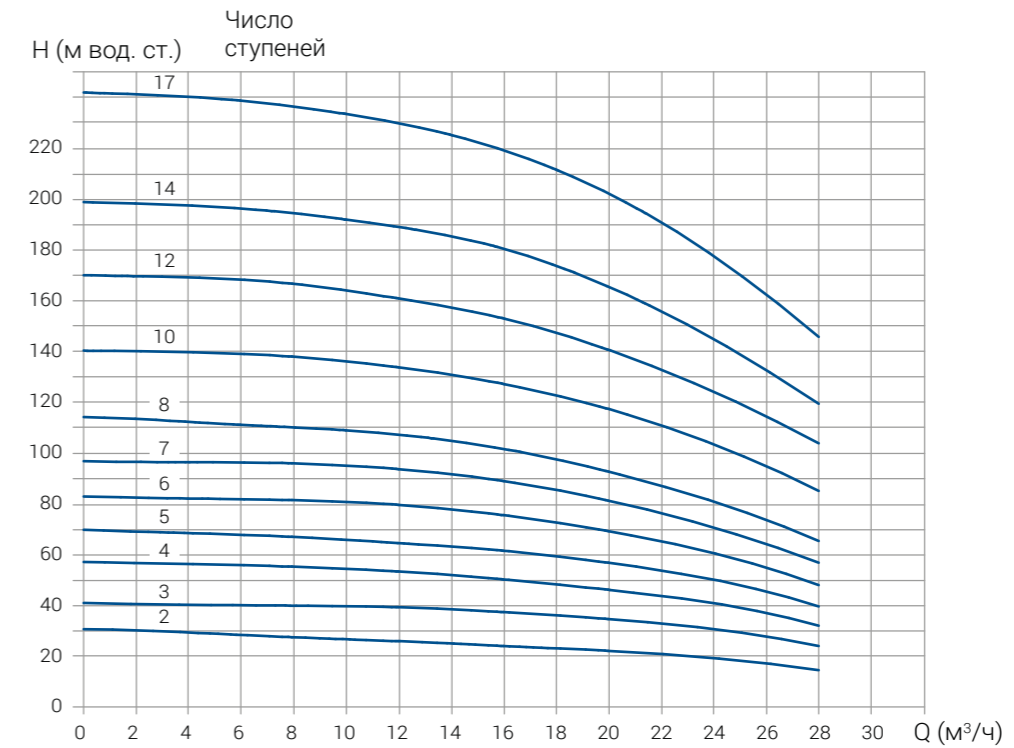
# JETEX V/VS 20



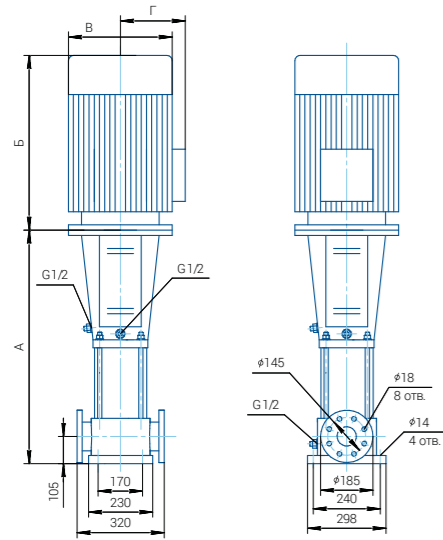
| Модель насоса    | Размеры, мм |     |      |     |     | DN | Масса, кг |
|------------------|-------------|-----|------|-----|-----|----|-----------|
|                  | A           | Б   | A+Б  | В   | Г   |    |           |
| JETEX V/VS 20/02 | 410         | 300 | 710  | 166 | 115 | 50 | 46/53     |
| JETEX V/VS 20/03 | 465         | 355 | 800  | 212 | 140 |    | 61/68     |
| JETEX V/VS 20/04 | 536         | 395 | 931  | 258 | 163 |    | 79/87     |
| JETEX V/VS 20/05 | 581         | 395 | 976  | 258 | 163 |    | 81/88     |
| JETEX V/VS 20/06 | 626         | 395 | 1021 | 258 | 163 |    | 84/94     |
| JETEX V/VS 20/07 | 671         | 395 | 1066 | 258 | 163 |    | 86/95     |
| JETEX V/VS 20/08 | 741         | 498 | 1245 | 315 | 251 |    | 162/170   |
| JETEX V/VS 20/10 | 837         | 498 | 1335 | 315 | 251 |    | 165/173   |
| JETEX V/VS 20/12 | 927         | 498 | 1425 | 315 | 251 |    | 180/186   |
| JETEX V/VS 20/14 | 1017        | 498 | 1515 | 315 | 251 |    | 183/189   |
| JETEX V/VS 20/17 | 1152        | 542 | 1694 | 315 | 251 |    | 203/211   |

| Модель насоса    | Двигатель |      | Напор, м | Производительность, м³/ч |     |     |     |     |     |     |     |
|------------------|-----------|------|----------|--------------------------|-----|-----|-----|-----|-----|-----|-----|
|                  | кВт       | л.с. |          | 14                       | 16  | 18  | 20  | 22  | 24  | 26  | 28  |
| JETEX V/VS 20/02 | 2,2       | 3    | 50       | 27                       | 25  | 24  | 23  | 22  | 20  | 18  | 15  |
| JETEX V/VS 20/03 | 4         | 5,5  |          | 40                       | 38  | 37  | 35  | 33  | 30  | 27  | 24  |
| JETEX V/VS 20/04 | 5,5       | 7,5  |          | 54                       | 51  | 49  | 47  | 44  | 41  | 37  | 33  |
| JETEX V/VS 20/05 | 5,5       | 7,5  |          | 67                       | 62  | 60  | 58  | 55  | 50  | 45  | 40  |
| JETEX V/VS 20/06 | 7,5       | 10   |          | 81                       | 75  | 73  | 70  | 66  | 61  | 55  | 49  |
| JETEX V/VS 20/07 | 7,5       | 10   |          | 95                       | 89  | 86  | 82  | 77  | 71  | 65  | 58  |
| JETEX V/VS 20/08 | 11        | 15   |          | 109                      | 102 | 99  | 94  | 89  | 82  | 75  | 67  |
| JETEX V/VS 20/10 | 11        | 15   |          | 136                      | 128 | 124 | 118 | 111 | 103 | 95  | 85  |
| JETEX V/VS 20/12 | 15        | 20   |          | 164                      | 154 | 149 | 142 | 133 | 124 | 114 | 102 |
| JETEX V/VS 20/14 | 15        | 20   |          | 194                      | 180 | 174 | 166 | 156 | 145 | 133 | 119 |
| JETEX V/VS 20/17 | 18,5      | 25   |          | 234                      | 219 | 212 | 202 | 190 | 177 | 162 | 145 |

## Диаграмма производительности



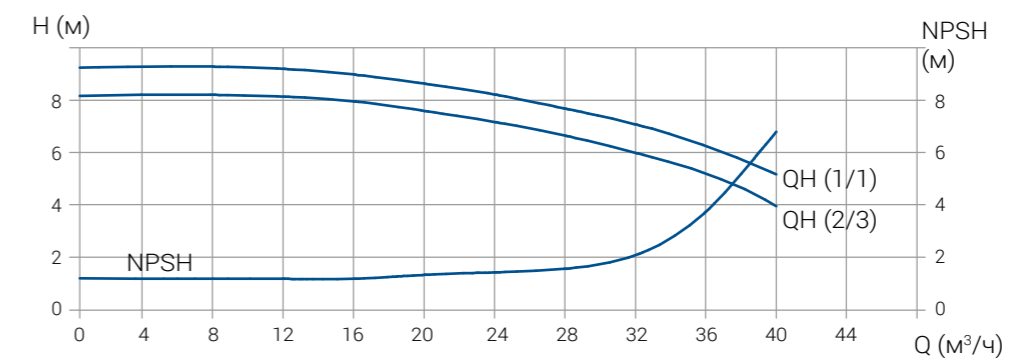
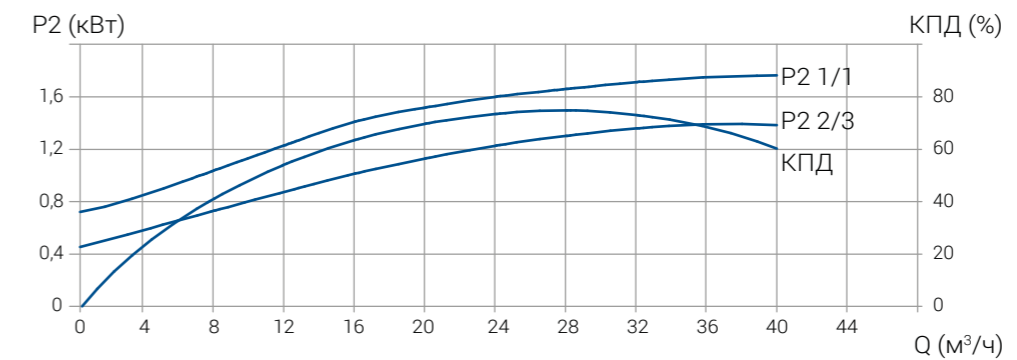
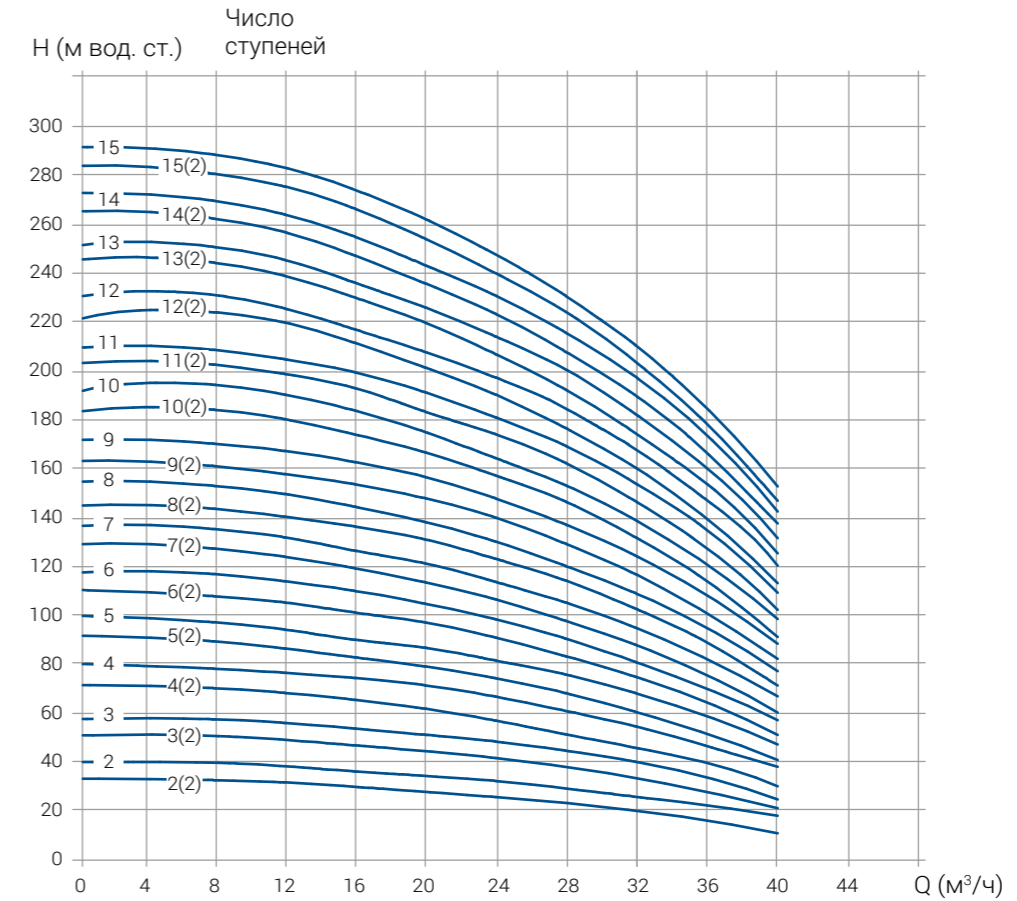
# JETEX V/VS 32



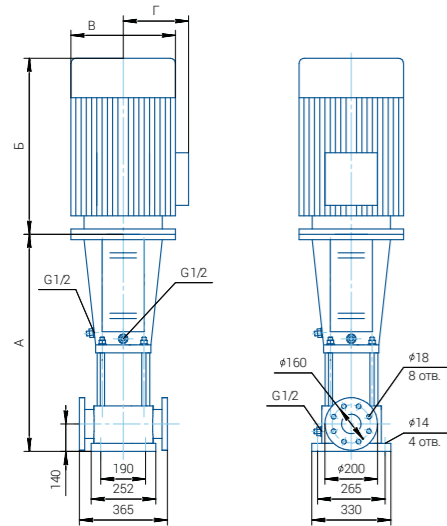
| Модель насоса       | Размеры, мм |     |      |     |     | DN      | Масса, кг |
|---------------------|-------------|-----|------|-----|-----|---------|-----------|
|                     | A           | Б   | A+Б  | В   | Г   |         |           |
| JETEX V/VS 32/02(2) | 634         | 325 | 959  | 191 | 140 | 65      | 74/78     |
| JETEX V/VS 32/02    | 634         | 355 | 989  | 212 | 163 |         | 81/85     |
| JETEX V/VS 32/03(2) | 724         | 395 | 1119 | 258 | 163 |         | 100/104   |
| JETEX V/VS 32/03    | 724         | 395 | 1119 | 258 | 163 |         | 100/104   |
| JETEX V/VS 32/04(2) | 794         | 395 | 1189 | 258 | 163 |         | 106/110   |
| JETEX V/VS 32/04    | 794         | 395 | 1189 | 258 | 163 |         | 106/110   |
| JETEX V/VS 32/05(2) | 894         | 498 | 1392 | 315 | 251 |         | 185/189   |
| JETEX V/VS 32/05    | 894         | 498 | 1392 | 315 | 251 |         | 185/189   |
| JETEX V/VS 32/06(2) | 964         | 498 | 1462 | 315 | 251 |         | 189/193   |
| JETEX V/VS 32/06    | 964         | 498 | 1462 | 315 | 251 |         | 189/193   |
| JETEX V/VS 32/07(2) | 1034        | 498 | 1532 | 315 | 251 |         | 203/207   |
| JETEX V/VS 32/07    | 1034        | 498 | 1532 | 315 | 251 |         | 203/207   |
| JETEX V/VS 32/08(2) | 1104        | 498 | 1602 | 315 | 251 |         | 207/211   |
| JETEX V/VS 32/08    | 1104        | 498 | 1602 | 315 | 251 |         | 207/211   |
| JETEX V/VS 32/09(2) | 1174        | 542 | 1716 | 315 | 251 |         | 228/232   |
| JETEX V/VS 32/09    | 1174        | 542 | 1716 | 315 | 251 |         | 228/232   |
| JETEX V/VS 32/10(2) | 1244        | 542 | 1786 | 315 | 251 |         | 232/236   |
| JETEX V/VS 32/10    | 1244        | 542 | 1786 | 315 | 251 |         | 232/236   |
| JETEX V/VS 32/11(2) | 1314        | 578 | 1892 | 355 | 267 |         | 278/282   |
| JETEX V/VS 32/11    | 1314        | 578 | 1892 | 355 | 267 |         | 278/282   |
| JETEX V/VS 32/12(2) | 1384        | 578 | 1962 | 355 | 267 | 281/286 |           |
| JETEX V/VS 32/12    | 1384        | 578 | 1962 | 355 | 267 | 281/286 |           |
| JETEX V/VS 32/13(2) | 1454        | 669 | 2123 | 397 | 299 | 361/365 |           |
| JETEX V/VS 32/13    | 1454        | 669 | 2123 | 397 | 299 | 361/365 |           |
| JETEX V/VS 32/14(2) | 1524        | 669 | 2193 | 397 | 299 | 364/369 |           |
| JETEX V/VS 32/14    | 1524        | 669 | 2193 | 397 | 299 | 364/369 |           |
| JETEX V/VS 32/15(2) | 1594        | 669 | 2263 | 397 | 299 | 368/373 |           |
| JETEX V/VS 32/15    | 1594        | 669 | 2263 | 397 | 299 | 368/373 |           |

| Модель насоса       | Двигатель |      | Производительность, м³/ч | Напор, м |     |     |     |     |     |    |
|---------------------|-----------|------|--------------------------|----------|-----|-----|-----|-----|-----|----|
|                     | кВт       | л.с. |                          | 16       | 20  | 24  | 28  | 32  | 36  | 40 |
| JETEX V/VS 32/02(2) | 3         | 4    | 29                       | 28       | 26  | 23  | 20  | 16  | 11  |    |
| JETEX V/VS 32/02    | 4         | 5,5  | 36                       | 34       | 32  | 29  | 27  | 23  | 18  |    |
| JETEX V/VS 32/03(2) | 5,5       | 7,5  | 47                       | 44       | 41  | 38  | 33  | 28  | 21  |    |
| JETEX V/VS 32/03    | 5,5       | 7,5  | 54                       | 51       | 48  | 44  | 40  | 35  | 27  |    |
| JETEX V/VS 32/04(2) | 7,5       | 10   | 65                       | 62       | 58  | 53  | 46  | 40  | 30  |    |
| JETEX V/VS 32/04    | 7,5       | 10   | 72                       | 69       | 65  | 59  | 53  | 47  | 37  |    |
| JETEX V/VS 32/05(2) | 11        | 15   | 83                       | 79       | 74  | 68  | 60  | 52  | 41  |    |
| JETEX V/VS 32/05    | 11        | 15   | 90                       | 86       | 81  | 74  | 67  | 59  | 47  |    |
| JETEX V/VS 32/06(2) | 11        | 15   | 101                      | 97       | 90  | 83  | 74  | 65  | 51  |    |
| JETEX V/VS 32/06    | 11        | 15   | 108                      | 104      | 97  | 90  | 81  | 72  | 57  |    |
| JETEX V/VS 32/07(2) | 15        | 20   | 119                      | 114      | 107 | 98  | 88  | 78  | 60  |    |
| JETEX V/VS 32/07    | 15        | 20   | 126                      | 121      | 113 | 105 | 95  | 85  | 67  |    |
| JETEX V/VS 32/08(2) | 15        | 20   | 136                      | 131      | 123 | 114 | 102 | 90  | 71  |    |
| JETEX V/VS 32/08    | 15        | 20   | 144                      | 138      | 130 | 120 | 109 | 97  | 77  |    |
| JETEX V/VS 32/09(2) | 18,5      | 25   | 154                      | 148      | 140 | 129 | 117 | 102 | 82  |    |
| JETEX V/VS 32/09    | 18,5      | 25   | 162                      | 156      | 147 | 136 | 124 | 109 | 88  |    |
| JETEX V/VS 32/10(2) | 18,5      | 25   | 175                      | 166      | 157 | 146 | 131 | 115 | 91  |    |
| JETEX V/VS 32/10    | 18,5      | 25   | 182                      | 173      | 164 | 152 | 138 | 122 | 98  |    |
| JETEX V/VS 32/11(2) | 22        | 30   | 193                      | 184      | 173 | 164 | 146 | 128 | 102 |    |
| JETEX V/VS 32/11    | 22        | 30   | 200                      | 191      | 180 | 168 | 153 | 135 | 109 |    |
| JETEX V/VS 32/12(2) | 22        | 30   | 211                      | 201      | 189 | 178 | 160 | 140 | 113 |    |
| JETEX V/VS 32/12    | 22        | 30   | 218                      | 208      | 196 | 184 | 167 | 147 | 120 |    |
| JETEX V/VS 32/13(2) | 30        | 40   | 230                      | 218      | 206 | 193 | 174 | 153 | 124 |    |
| JETEX V/VS 32/13    | 30        | 40   | 237                      | 225      | 213 | 200 | 181 | 160 | 131 |    |
| JETEX V/VS 32/14(2) | 30        | 40   | 247                      | 235      | 222 | 210 | 189 | 165 | 135 |    |
| JETEX V/VS 32/14    | 30        | 40   | 255                      | 242      | 229 | 216 | 196 | 172 | 142 |    |
| JETEX V/VS 32/15(2) | 30        | 40   | 266                      | 253      | 239 | 224 | 203 | 178 | 145 |    |
| JETEX V/VS 32/15    | 30        | 40   | 274                      | 260      | 246 | 231 | 210 | 185 | 152 |    |

## Диаграмма производительности



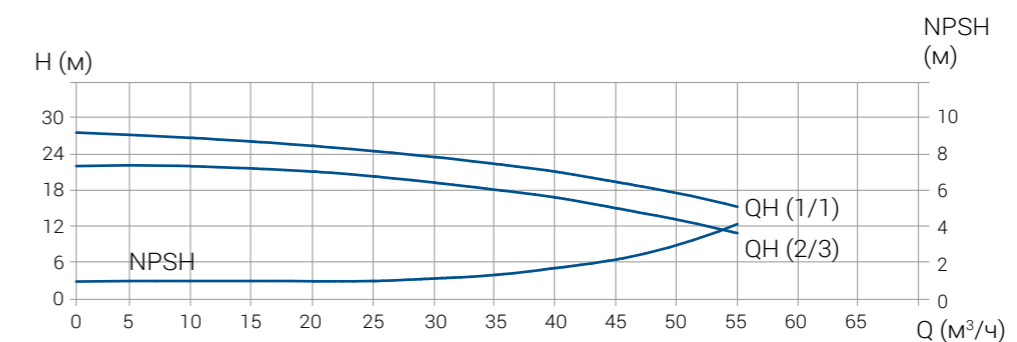
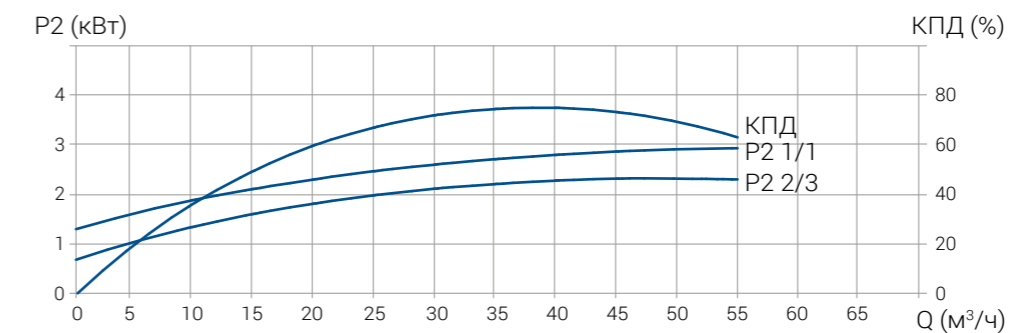
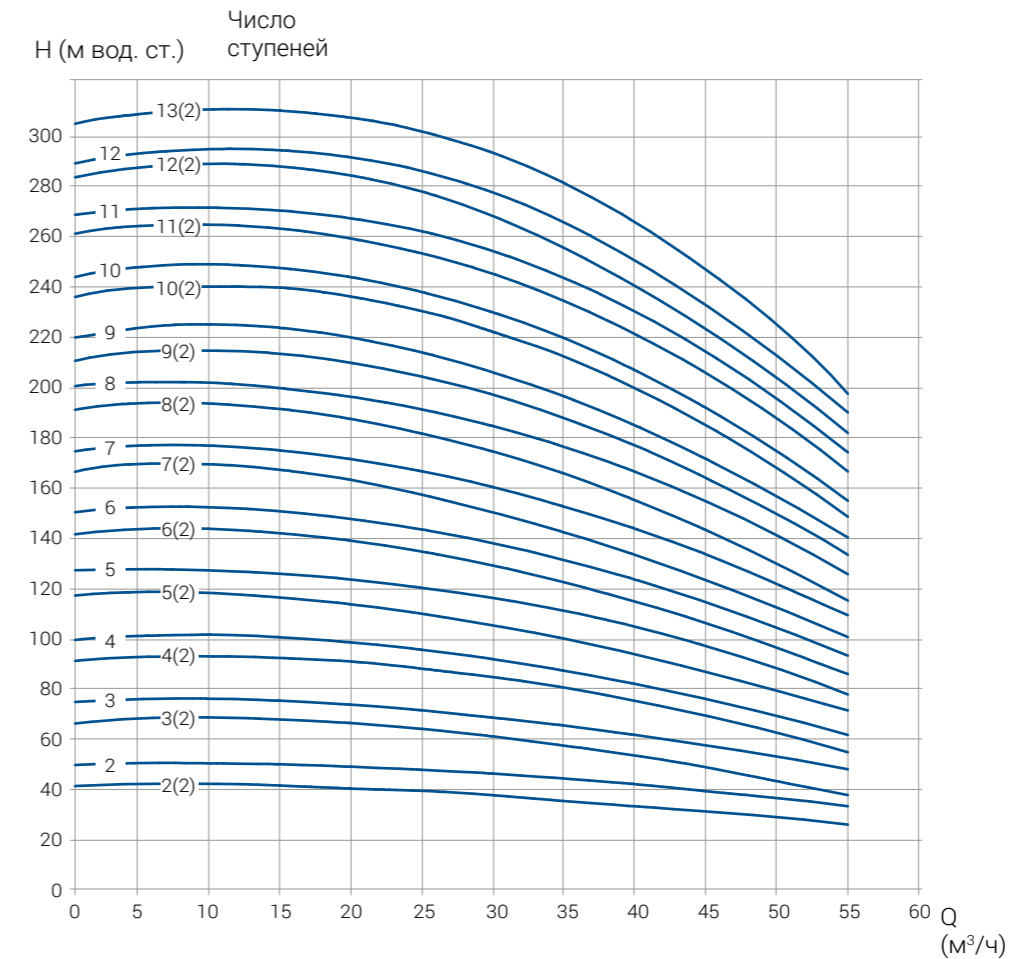
# JETEX V/VS 45



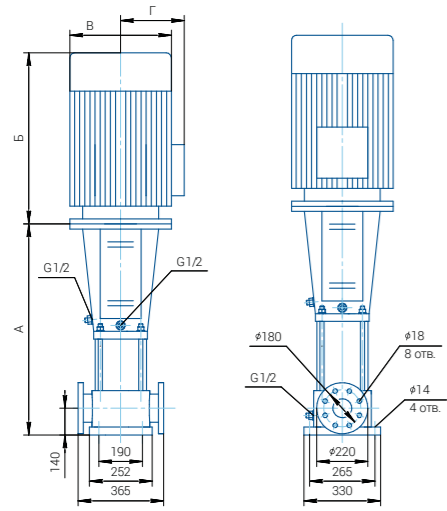
| Модель насоса       | Размеры, мм |     |      |     |     | DN      | Масса, кг |
|---------------------|-------------|-----|------|-----|-----|---------|-----------|
|                     | A           | Б   | A+Б  | B   | Г   |         |           |
| JETEX V/VS 45/02(2) | 716         | 395 | 1111 | 258 | 163 | 80      | 109/117   |
| JETEX V/VS 45/02    | 716         | 395 | 1111 | 258 | 163 |         | 113/121   |
| JETEX V/VS 45/03(2) | 826         | 498 | 1324 | 315 | 251 |         | 190/197   |
| JETEX V/VS 45/03    | 826         | 498 | 1324 | 315 | 251 |         | 190 /197  |
| JETEX V/VS 45/04(2) | 906         | 498 | 1404 | 315 | 251 |         | 204/211   |
| JETEX V/VS 45/04    | 906         | 498 | 1404 | 315 | 251 |         | 204/211   |
| JETEX V/VS 45/05(2) | 986         | 542 | 1528 | 315 | 251 |         | 225/233   |
| JETEX V/VS 45/05    | 986         | 542 | 1528 | 315 | 251 |         | 225/233   |
| JETEX V/VS 45/06(2) | 1066        | 578 | 1644 | 355 | 267 |         | 272/279   |
| JETEX V/VS 45/06    | 1066        | 578 | 1644 | 355 | 267 |         | 272/279   |
| JETEX V/VS 45/07(2) | 1146        | 669 | 1815 | 397 | 299 |         | 351/359   |
| JETEX V/VS 45/07    | 1146        | 669 | 1815 | 397 | 299 |         | 354/361   |
| JETEX V/VS 45/08(2) | 1226        | 669 | 1895 | 397 | 299 |         | 351/359   |
| JETEX V/VS 45/08    | 1226        | 669 | 1895 | 397 | 299 | 354/361 |           |
| JETEX V/VS 45/09(2) | 1306        | 669 | 1975 | 397 | 299 | 380/388 |           |
| JETEX V/VS 45/09    | 1386        | 669 | 2055 | 397 | 299 | 358/366 |           |
| JETEX V/VS 45/10(2) | 1386        | 669 | 2055 | 397 | 299 | 385/392 |           |
| JETEX V/VS 45/10    | 1466        | 669 | 2135 | 446 | 299 | 385/392 |           |
| JETEX V/VS 45/11(2) | 1466        | 709 | 2175 | 446 | 322 | 450/457 |           |
| JETEX V/VS 45/11    | 1546        | 709 | 2255 | 446 | 322 | 450/457 |           |
| JETEX V/VS 45/12(2) | 1546        | 709 | 2255 | 446 | 322 | 454/462 |           |
| JETEX V/VS 45/12    | 1626        | 709 | 2335 | 446 | 322 | 454/462 |           |
| JETEX V/VS 45/13(2) | 1626        | 709 | 2335 | 446 | 322 | 458/465 |           |

| Модель насоса       | Двигатель |      | Напор, м | Производительность, м³/ч |     |     |     |     |     |     |
|---------------------|-----------|------|----------|--------------------------|-----|-----|-----|-----|-----|-----|
|                     | кВт       | л.с. |          | 25                       | 30  | 35  | 40  | 45  | 80  | 55  |
| JETEX V/VS 45/02(2) | 5,5       | 7,5  | Напор, м | 40                       | 38  | 36  | 33  | 30  | 27  | 23  |
| JETEX V/VS 45/02    | 7,5       | 10   |          | 48                       | 46  | 44  | 42  | 39  | 35  | 31  |
| JETEX V/VS 45/03(2) | 11        | 15   |          | 63                       | 61  | 58  | 54  | 50  | 44  | 38  |
| JETEX V/VS 45/03    | 11        | 15   |          | 71                       | 69  | 66  | 63  | 58  | 53  | 47  |
| JETEX V/VS 45/04(2) | 15        | 20   |          | 87                       | 84  | 80  | 75  | 69  | 62  | 54  |
| JETEX V/VS 45/04    | 15        | 20   |          | 95                       | 92  | 88  | 84  | 78  | 71  | 62  |
| JETEX V/VS 45/05(2) | 18,5      | 25   |          | 111                      | 107 | 102 | 96  | 88  | 80  | 69  |
| JETEX V/VS 45/05    | 18,5      | 25   |          | 119                      | 115 | 110 | 105 | 97  | 88  | 78  |
| JETEX V/VS 45/06(2) | 22        | 30   |          | 135                      | 130 | 124 | 117 | 108 | 97  | 85  |
| JETEX V/VS 45/06    | 22        | 30   |          | 143                      | 138 | 132 | 125 | 116 | 106 | 93  |
| JETEX V/VS 45/07(2) | 30        | 40   |          | 158                      | 152 | 146 | 138 | 127 | 115 | 100 |
| JETEX V/VS 45/07    | 30        | 40   |          | 166                      | 161 | 154 | 146 | 135 | 124 | 109 |
| JETEX V/VS 45/08(2) | 30        | 40   |          | 182                      | 175 | 168 | 159 | 146 | 133 | 116 |
| JETEX V/VS 45/08    | 30        | 40   | 190      | 184                      | 176 | 167 | 159 | 141 | 124 |     |
| JETEX V/VS 45/09(2) | 30        | 40   | 205      | 198                      | 190 | 180 | 166 | 150 | 132 |     |
| JETEX V/VS 45/09    | 37        | 50   | 214      | 207                      | 198 | 188 | 174 | 159 | 140 |     |
| JETEX V/VS 45/10(2) | 37        | 50   | 230      | 221                      | 212 | 200 | 185 | 168 | 147 |     |
| JETEX V/VS 45/10    | 37        | 50   | 238      | 230                      | 220 | 209 | 193 | 177 | 155 |     |
| JETEX V/VS 45/11(2) | 45        | 60   | 255      | 246                      | 236 | 223 | 206 | 188 | 165 |     |
| JETEX V/VS 45/11    | 45        | 60   | 263      | 255                      | 244 | 232 | 214 | 196 | 173 |     |
| JETEX V/VS 45/12(2) | 45        | 60   | 280      | 270                      | 259 | 245 | 226 | 206 | 181 |     |
| JETEX V/VS 45/12    | 45        | 60   | 289      | 280                      | 268 | 255 | 236 | 216 | 190 |     |
| JETEX V/VS 45/13(2) | 45        | 60   | 305      | 294                      | 282 | 267 | 247 | 225 | 198 |     |

## Диаграмма производительности



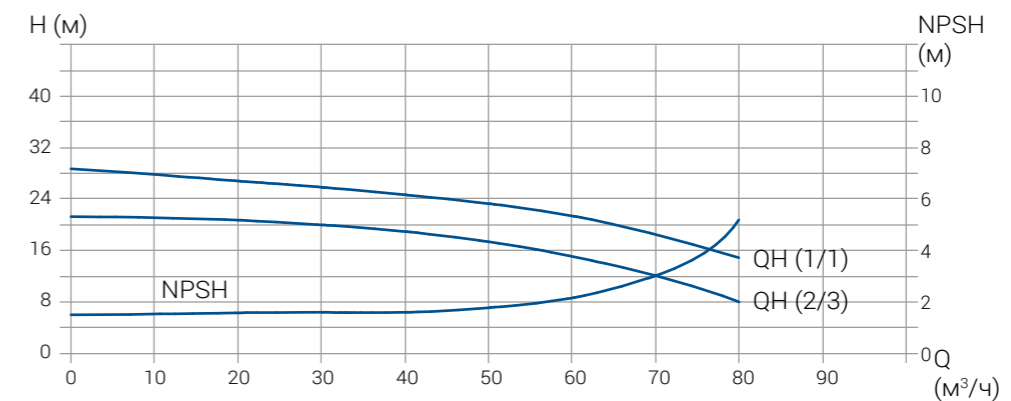
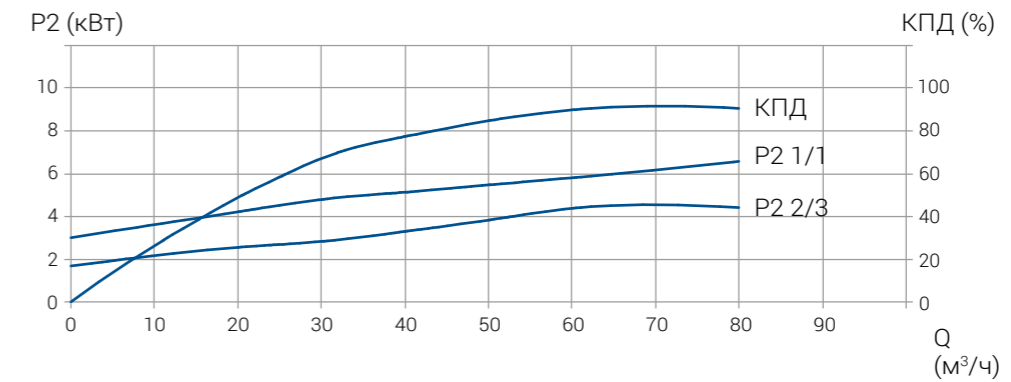
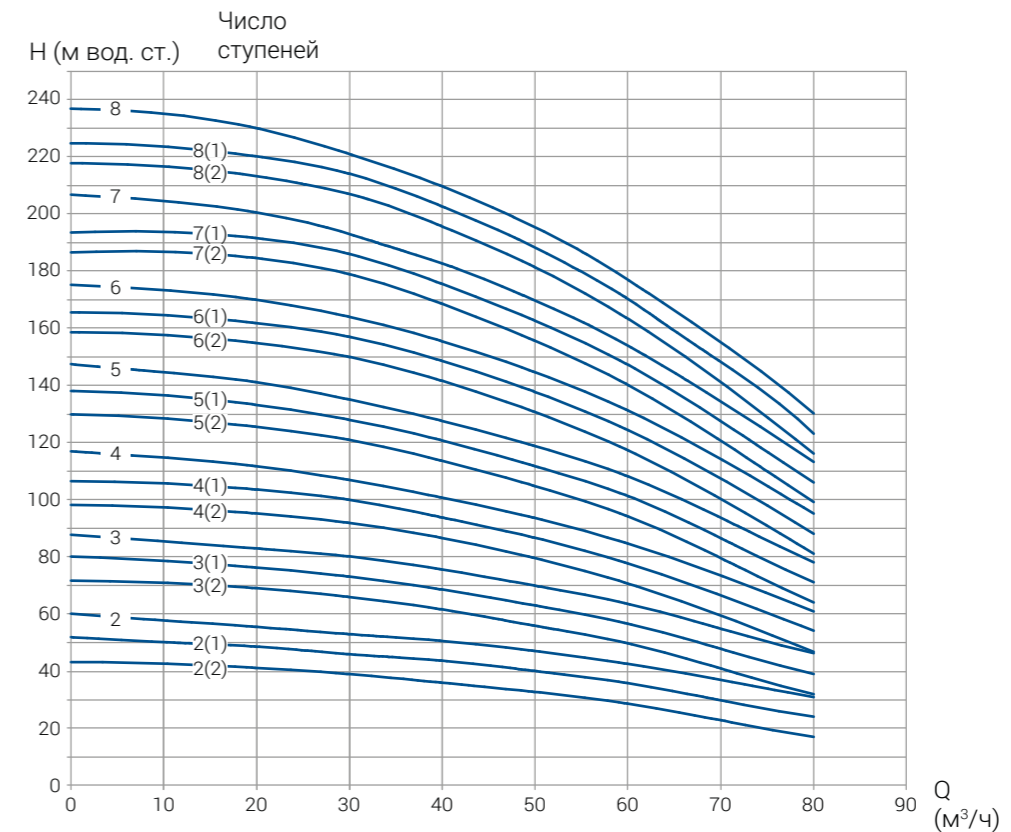
# JETEX V/VS 64



| Модель насоса       | Размеры, мм |     |      |     |     | DN      | Масса, кг |
|---------------------|-------------|-----|------|-----|-----|---------|-----------|
|                     | A           | Б   | A+Б  | B   | Г   |         |           |
| JETEX V/VS 64/02(2) | 685         | 390 | 1075 | 259 | 203 | 100     | 133/141   |
| JETEX V/VS 64/02(1) | 715         | 498 | 1213 | 314 | 251 |         | 197/204   |
| JETEX V/VS 64/02    | 715         | 498 | 1213 | 314 | 251 |         | 197/204   |
| JETEX V/VS 64/03(2) | 825         | 498 | 1323 | 314 | 251 |         | 210/218   |
| JETEX V/VS 64/03(1) | 825         | 498 | 1323 | 314 | 251 |         | 210/218   |
| JETEX V/VS 64/03    | 825         | 542 | 1367 | 314 | 251 |         | 228/235   |
| JETEX V/VS 64/04(2) | 905         | 542 | 1447 | 314 | 251 |         | 231/238   |
| JETEX V/VS 64/04(1) | 905         | 578 | 1483 | 355 | 267 |         | 274/282   |
| JETEX V/VS 64/04    | 905         | 578 | 1483 | 355 | 267 |         | 274/282   |
| JETEX V/VS 64/05(2) | 985         | 669 | 1653 | 397 | 299 |         | 354/361   |
| JETEX V/VS 64/05(1) | 985         | 669 | 1653 | 397 | 299 |         | 354/361   |
| JETEX V/VS 64/05    | 985         | 669 | 1653 | 397 | 299 |         | 354/361   |
| JETEX V/VS 64/06(2) | 1065        | 669 | 1734 | 397 | 299 |         | 358/366   |
| JETEX V/VS 64/06(1) | 1065        | 669 | 1734 | 397 | 299 |         | 380/388   |
| JETEX V/VS 64/06    | 1065        | 669 | 1734 | 397 | 299 |         | 380/388   |
| JETEX V/VS 64/07(2) | 1145        | 669 | 1814 | 397 | 299 |         | 386/394   |
| JETEX V/VS 64/07(1) | 1145        | 669 | 1814 | 397 | 299 |         | 386/394   |
| JETEX V/VS 64/07    | 1145        | 709 | 1864 | 446 | 322 |         | 445/453   |
| JETEX V/VS 64/08(2) | 1225        | 709 | 1934 | 446 | 322 |         | 450/457   |
| JETEX V/VS 64/08(1) | 1225        | 709 | 1934 | 446 | 322 |         | 450/457   |
| JETEX V/VS 64/08    | 1225        | 709 | 1934 | 446 | 322 | 450/457 |           |

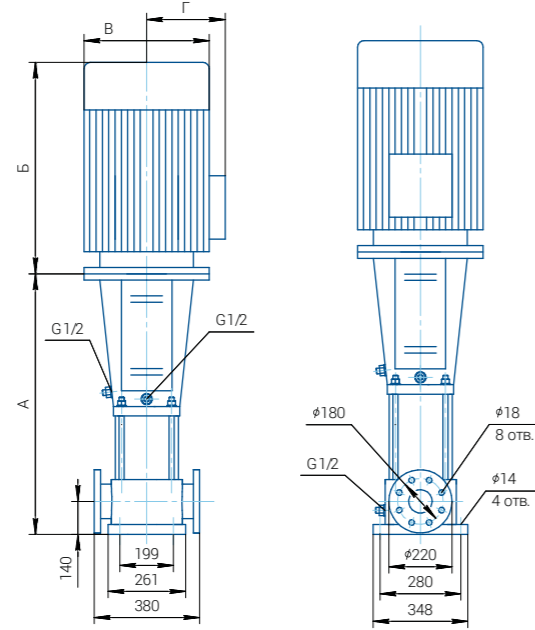
| Модель насоса       | Двигатель |      | Напор, м | Производительность, м³/ч |     |     |     |     |     |     |
|---------------------|-----------|------|----------|--------------------------|-----|-----|-----|-----|-----|-----|
|                     | кВт       | л.с. |          | 30                       | 40  | 50  | 60  | 64  | 70  | 80  |
| JETEX V/VS 64/02(2) | 7,5       | 10   | 100      | 39                       | 36  | 33  | 29  | 26  | 23  | 17  |
| JETEX V/VS 64/02(1) | 11        | 15   |          | 46                       | 44  | 40  | 36  | 33  | 30  | 24  |
| JETEX V/VS 64/02    | 11        | 15   |          | 53                       | 51  | 47  | 43  | 40  | 37  | 30  |
| JETEX V/VS 64/03(2) | 15        | 20   |          | 66                       | 62  | 56  | 50  | 46  | 41  | 32  |
| JETEX V/VS 64/03(1) | 15        | 20   |          | 73                       | 69  | 63  | 57  | 53  | 48  | 39  |
| JETEX V/VS 64/03    | 18,5      | 25   |          | 80                       | 76  | 71  | 65  | 60  | 56  | 46  |
| JETEX V/VS 64/04(2) | 18,5      | 25   |          | 92                       | 87  | 80  | 71  | 66  | 60  | 47  |
| JETEX V/VS 64/04(1) | 22        | 30   |          | 100                      | 94  | 87  | 78  | 73  | 67  | 54  |
| JETEX V/VS 64/04    | 22        | 30   |          | 107                      | 101 | 94  | 85  | 80  | 74  | 61  |
| JETEX V/VS 64/05(2) | 30        | 40   |          | 121                      | 114 | 105 | 95  | 88  | 80  | 64  |
| JETEX V/VS 64/05(1) | 30        | 40   |          | 128                      | 121 | 112 | 102 | 95  | 87  | 71  |
| JETEX V/VS 64/05    | 30        | 40   |          | 136                      | 129 | 119 | 109 | 102 | 94  | 78  |
| JETEX V/VS 64/06(2) | 30        | 40   |          | 150                      | 142 | 131 | 118 | 110 | 101 | 81  |
| JETEX V/VS 64/06(1) | 37        | 50   |          | 157                      | 149 | 138 | 125 | 117 | 108 | 88  |
| JETEX V/VS 64/06    | 37        | 50   |          | 164                      | 156 | 145 | 132 | 124 | 115 | 95  |
| JETEX V/VS 64/07(2) | 37        | 50   |          | 179                      | 169 | 156 | 141 | 132 | 121 | 99  |
| JETEX V/VS 64/07(1) | 37        | 50   |          | 186                      | 176 | 163 | 148 | 139 | 128 | 106 |
| JETEX V/VS 64/07    | 45        | 60   |          | 193                      | 183 | 170 | 155 | 146 | 135 | 112 |
| JETEX V/VS 64/08(2) | 45        | 60   |          | 207                      | 196 | 182 | 164 | 154 | 142 | 116 |
| JETEX V/VS 64/08(1) | 45        | 60   |          | 215                      | 203 | 189 | 171 | 161 | 149 | 123 |
| JETEX V/VS 64/08    | 45        | 60   | 221      | 210                      | 196 | 178 | 168 | 156 | 130 |     |

## Диаграмма производительности





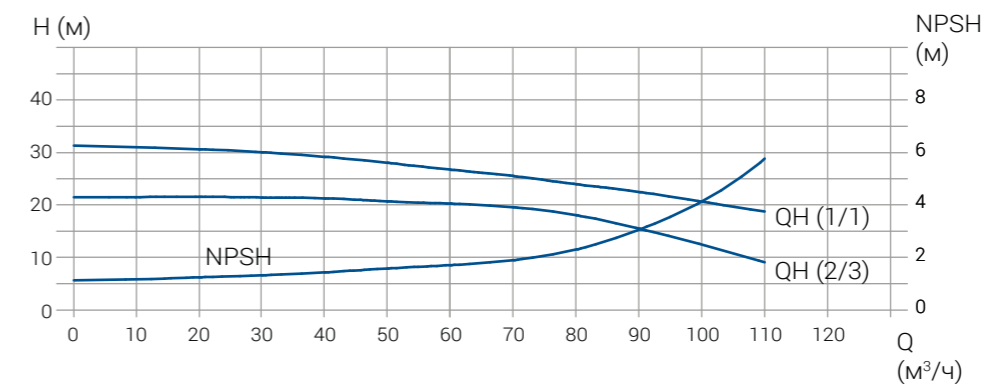
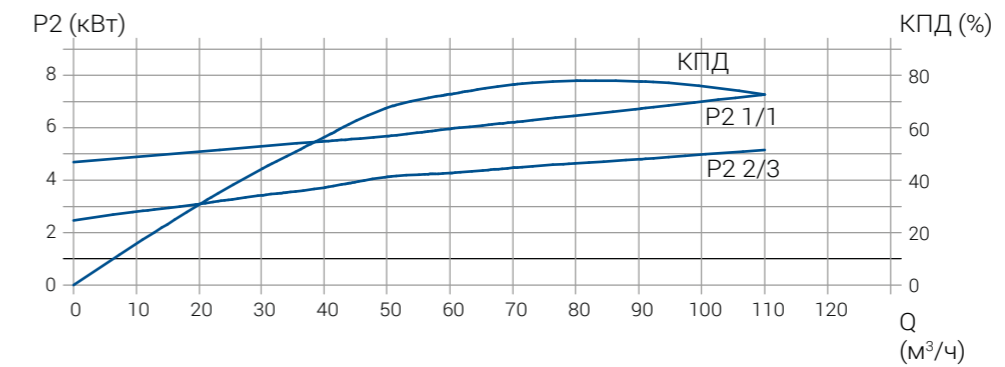
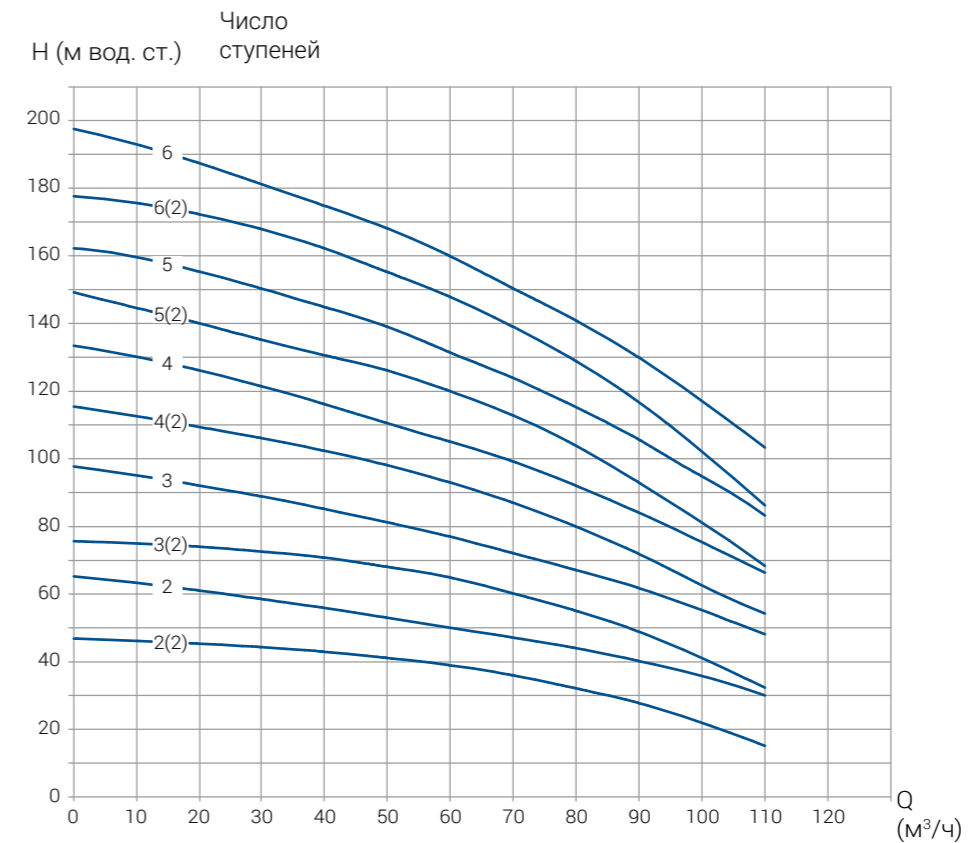
# JETEX V/VS 90



| Модель насоса       | Размеры, мм |     |      |     |     | DN  | Масса, кг |
|---------------------|-------------|-----|------|-----|-----|-----|-----------|
|                     | A           | Б   | A+Б  | В   | Г   |     |           |
| JETEX V/VS 90/02(2) | 771         | 498 | 1269 | 314 | 251 | 100 | 196/204   |
| JETEX V/VS 90/02    | 771         | 498 | 1269 | 314 | 251 |     | 207/214   |
| JETEX V/VS 90/03(2) | 863         | 542 | 1405 | 314 | 251 |     | 227/235   |
| JETEX V/VS 90/03    | 863         | 578 | 1441 | 355 | 267 |     | 269/277   |
| JETEX V/VS 90/04(2) | 955         | 669 | 1624 | 397 | 299 |     | 341/349   |
| JETEX V/VS 90/04    | 955         | 669 | 1624 | 397 | 299 |     | 341/349   |
| JETEX V/VS 90/05(2) | 1047        | 669 | 1716 | 397 | 299 |     | 376/383   |
| JETEX V/VS 90/05    | 1047        | 669 | 1716 | 397 | 299 |     | 376/383   |
| JETEX V/VS 90/06(2) | 1139        | 709 | 1848 | 446 | 322 |     | 439/447   |
| JETEX V/VS 90/06    | 1139        | 709 | 1848 | 446 | 322 |     | 439/447   |

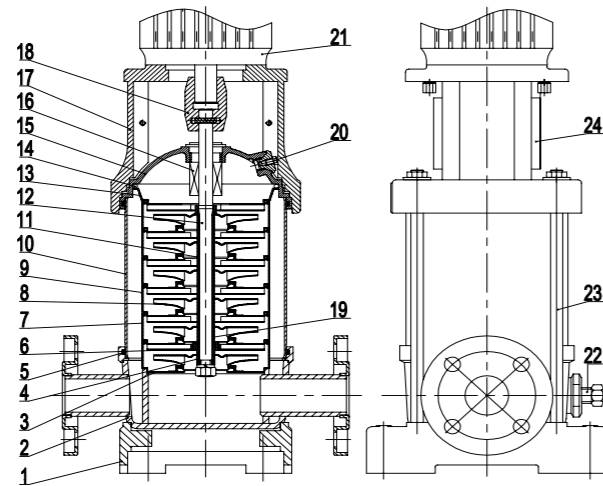
| Модель насоса       | Двигатель |      | Напор, м | Производительность, м³/ч |     |     |     |     |     |     |
|---------------------|-----------|------|----------|--------------------------|-----|-----|-----|-----|-----|-----|
|                     | кВт       | л.с. |          | 50                       | 60  | 70  | 80  | 90  | 100 | 110 |
| JETEX V/VS 90/02(2) | 11        | 15   | 100      | 41                       | 39  | 36  | 32  | 28  | 22  | 15  |
| JETEX V/VS 90/02    | 15        | 20   |          | 53                       | 50  | 47  | 44  | 40  | 36  | 30  |
| JETEX V/VS 90/03(2) | 18,5      | 25   |          | 68                       | 65  | 60  | 55  | 49  | 41  | 32  |
| JETEX V/VS 90/03    | 22        | 30   |          | 81                       | 77  | 72  | 67  | 62  | 55  | 48  |
| JETEX V/VS 90/04(2) | 30        | 40   |          | 98                       | 93  | 87  | 80  | 72  | 62  | 50  |
| JETEX V/VS 90/04    | 30        | 40   |          | 110                      | 105 | 100 | 92  | 84  | 76  | 66  |
| JETEX V/VS 90/05(2) | 37        | 50   |          | 126                      | 120 | 113 | 104 | 93  | 81  | 68  |
| JETEX V/VS 90/05    | 37        | 50   |          | 139                      | 131 | 124 | 115 | 106 | 94  | 83  |
| JETEX V/VS 90/06(2) | 45        | 60   |          | 155                      | 148 | 139 | 129 | 117 | 102 | 86  |
| JETEX V/VS 90/06    | 45        | 60   |          | 168                      | 160 | 150 | 141 | 130 | 117 | 103 |

## Диаграмма производительности

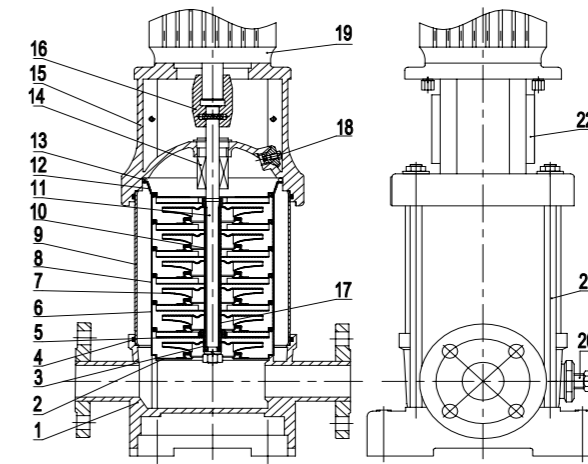


# КОМПОНЕНТЫ МАТЕРИАЛЫ

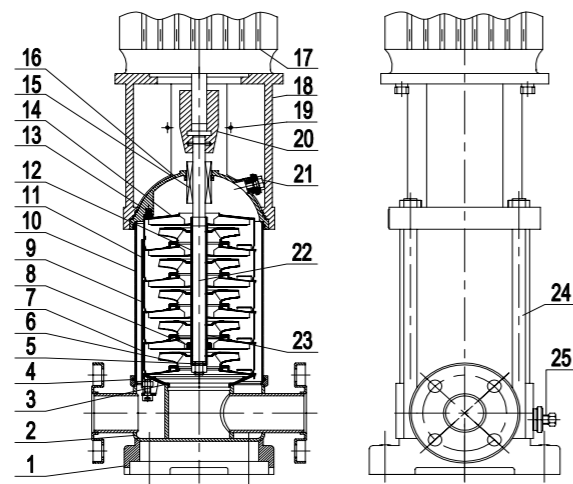




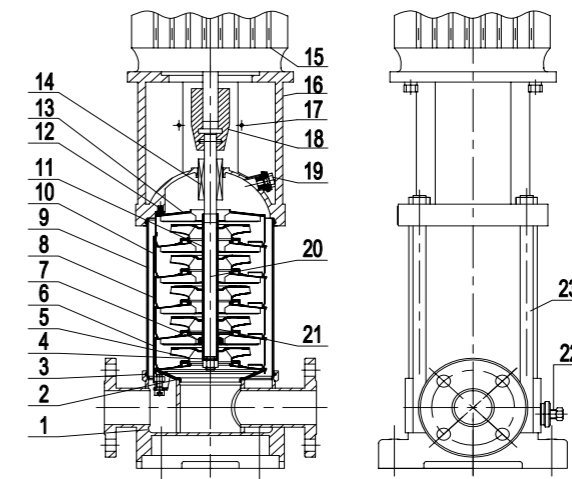
| №  | Наименование                        | Материал                                 |
|----|-------------------------------------|--|
| 1  | Основание                           | Серый чугун СЧ 25, ASTM35B               |
| 2  | Основание насоса                    | Нержавеющая сталь 08X18H10, AISI304      |
| 3  | Впускной патрубок                   | Нержавеющая сталь 08X18H10, AISI304      |
| 4  | Вставка                             | Нержавеющая сталь 08X18H10, AISI304      |
| 5  | Уплотнительное кольцо               | Фторкаучук FPM                           |
| 6  | Подшипник                           | Карбид вольфрама BK8, YG8                |
| 7  | Промежуточная камера с подшипниками | Нержавеющая сталь 08X18H10, AISI304      |
| 8  | Рабочее колесо                      | Нержавеющая сталь 08X18H10, AISI304      |
| 9  | Промежуточная камера                | Нержавеющая сталь 08X18H10, AISI304      |
| 10 | Внешний цилиндр                     | Нержавеющая сталь 08X18H10, AISI304      |
| 11 | Втулка                              | Нержавеющая сталь 08X18H10, AISI304      |
| 12 | Вал насоса                          | Нержавеющая сталь 08X18H10, AISI304      |
| 13 | Выпускная камера                    | Нержавеющая сталь 08X18H10, AISI304      |
| 14 | Волнистая пружина                   | Нержавеющая сталь 08X18H10, AISI304      |
| 15 | Головная вставка                    | Нержавеющая сталь 08X18H10, AISI304      |
| 16 | Торцевое уплотнение                 | Карбид вольфрама BK6, YG6/Фторкаучук FPM |
| 17 | Опора двигателя                     | Серый чугун СЧ 25, ASTM35B               |
| 18 | Муфта                               | Чугун ВЧ50, AISI A536                    |
| 19 | Втулка                              | Нержавеющая сталь 08X18H10, AISI304      |
| 20 | Воздушный клапан                    | Нержавеющая сталь 08X18H10, AISI304      |
| 21 | Электродвигатель                    | ГОСТ Р 51677-2000                        |
| 22 | Сливная пробка                      | Нержавеющая сталь 08X18H10, AISI304      |
| 23 | Шпилька                             | Сталь 45X, AISI420                       |
| 24 | Кожух                               | Нержавеющая сталь 08X18H10, AISI304      |



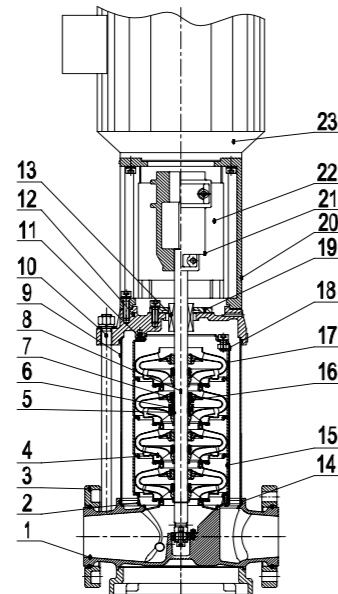
| №  | Наименование                        | Материал                                  |
|----|-------------------------------------|---|
| 1  | Основание насоса                    | Серый чугун СЧ 25, ASTM35B                |
| 2  | Впускной патрубок                   | Нержавеющая сталь 08X18H10, AISI304       |
| 3  | Вставка                             | Нержавеющая сталь 08X18H10, AISI304       |
| 4  | Уплотнительное кольцо               | Фторкаучук FPM                            |
| 5  | Подшипник                           | Карбид вольфрама BK8, YG8                 |
| 6  | Промежуточная камера с подшипниками | Нержавеющая сталь 08X18H10, AISI304       |
| 7  | Рабочее колесо                      | Нержавеющая сталь 08X18H10, AISI304       |
| 8  | Промежуточная камера                | Нержавеющая сталь 08X18H10, AISI304       |
| 9  | Внешний цилиндр                     | Нержавеющая сталь 08X18H10, AISI304       |
| 10 | Втулка                              | Нержавеющая сталь 08X18H10, AISI304       |
| 11 | Вал насоса                          | Нержавеющая сталь 08X18H10, AISI304       |
| 12 | Выпускная камера                    | Нержавеющая сталь 08X18H10, AISI304       |
| 13 | Волнистая пружина                   | Нержавеющая сталь 08X18H10, AISI304       |
| 14 | Торцевое уплотнение                 | Карбид вольфрама BK6, YG6, Фторкаучук FPM |
| 15 | Опора двигателя                     | Серый чугун СЧ 25, ASTM35B                |
| 16 | Муфта                               | Чугун ВЧ50, AISI A536                     |
| 17 | Втулка                              | Нержавеющая сталь 08X18H10, AISI304       |
| 18 | Воздушный клапан                    | Нержавеющая сталь 08X18H10, AISI304       |
| 19 | Электродвигатель                    | ГОСТ Р 51677-2000                         |
| 20 | Сливная пробка                      | Нержавеющая сталь 08X18H10, AISI304       |
| 21 | Шпилька                             | Сталь 45X, AISI420                        |
| 22 | Кожух                               | Нержавеющая сталь 08X18H10, AISI304       |



| №  | Наименование                        | Материал                                  |
|----|-------------------------------------|---|
| 1  | Основание                           | Серый чугун СЧ 25, ASTM35B                |
| 2  | Основание насоса                    | Нержавеющая сталь 08X18H10, AISI304       |
| 3  | Впускной патрубок                   | Нержавеющая сталь 08X18H10, AISI304       |
| 4  | Уплотнительное кольцо               | Фторкаучук FPM                            |
| 5  | Вставка                             | Нержавеющая сталь 08X18H10, AISI304       |
| 6  | Рабочее колесо                      | Нержавеющая сталь 08X18H10, AISI304       |
| 7  | Промежуточная камера с подшипниками | Нержавеющая сталь 08X18H10, AISI304       |
| 8  | Подшипник                           | Карбид вольфрама BK8, YG8                 |
| 9  | Промежуточная камера                | Нержавеющая сталь 08X18H10, AISI304       |
| 10 | Внешний цилиндр                     | Нержавеющая сталь 08X18H10, AISI304       |
| 11 | Стяжка                              | Нержавеющая сталь 08X18H10, AISI304       |
| 12 | Втулка                              | Нержавеющая сталь 08X18H10, AISI304       |
| 13 | Штифт                               | Фторкаучук FPM                            |
| 14 | Выпускная камера                    | Нержавеющая сталь 08X18H10, AISI304       |
| 15 | Торцевое уплотнение                 | Карбид вольфрама BK6, YG6, Фторкаучук FPM |
| 16 | Головная вставка                    | Нержавеющая сталь 08X18H10, AISI304       |
| 17 | Электродвигатель                    | ГОСТ Р 51677-2000                         |
| 18 | Опора двигателя                     | Серый чугун СЧ 25, ASTM35B                |
| 19 | Кожух                               | Нержавеющая сталь 08X18H10, AISI304       |
| 20 | Муфта                               | Чугун ВЧ50, AISI A536                     |
| 21 | Воздушный клапан                    | Нержавеющая сталь 08X18H10, AISI304       |
| 22 | Вал насоса                          | Нержавеющая сталь 08X18H10, AISI304       |
| 23 | Втулка                              | Нержавеющая сталь 08X18H10, AISI304       |
| 24 | Шпилька                             | Сталь 45X, AISI 420                       |
| 25 | Сливная пробка                      | Нержавеющая сталь 08X18H10, AISI304       |



| №  | Наименование                        | Материал                                  |
|----|-------------------------------------|---|
| 1  | Основание насоса                    | Серый чугун СЧ 25, ASTM35B                |
| 2  | Впускной патрубок                   | Нержавеющая сталь 08X18H10, AISI304       |
| 3  | Уплотнительное кольцо               | Фторкаучук FPM                            |
| 4  | Вставка                             | Нержавеющая сталь 08X18H10, AISI304       |
| 5  | Рабочее колесо                      | Нержавеющая сталь 08X18H10, AISI304       |
| 6  | Промежуточная камера с подшипниками | Нержавеющая сталь 08X18H10, AISI304       |
| 7  | Подшипник                           | Карбид вольфрама BK8, YG8                 |
| 8  | Промежуточная камера                | Нержавеющая сталь 08X18H10, AISI304       |
| 9  | Внешний цилиндр                     | Нержавеющая сталь 08X18H10, AISI304       |
| 10 | Стяжка                              | Нержавеющая сталь 08X18H10, AISI304       |
| 11 | Втулка                              | Нержавеющая сталь 08X18H10, AISI304       |
| 12 | Штифт                               | Фторкаучук FPM                            |
| 13 | Выпускная камера                    | Нержавеющая сталь 08X18H10, AISI304       |
| 14 | Торцевое уплотнение                 | Карбид вольфрама BK6, YG6, Фторкаучук FPM |
| 15 | Электродвигатель                    | ГОСТ Р 51677-2000                         |
| 16 | Опора двигателя                     | Серый чугун ASTM35B                       |
| 17 | Кожух                               | Нержавеющая сталь 08X18H10, AISI304       |
| 18 | Муфта                               | Чугун ВЧ50, AISI A536                     |
| 19 | Воздушный клапан                    | Нержавеющая сталь 08X18H10, AISI304       |
| 20 | Вал насоса                          | Нержавеющая сталь 08X18H10, AISI304       |
| 21 | Втулка                              | Нержавеющая сталь 08X18H10, AISI304       |
| 22 | Регулировочный болт                 | Нержавеющая сталь 08X18H10, AISI304       |
| 23 | Шпилька                             | Сталь 45X, AISI420                        |



| №  | Наименование                        | Материал   |
|----|-------------------------------------|--|
| 1  | Основание насоса                    | Нержавеющая сталь 08X18H10, AISI304/Серый чугун СЧ 25, ASTM40B |
| 2  | Впускной патрубок                   | Нержавеющая сталь 08X18H10, AISI304                            |
| 3  | Свободноповорачивающийся фланец     | Нержавеющая сталь 08X18H10, AISI304                            |
| 4  | Рабочее колесо                      | Нержавеющая сталь 08X18H10, AISI304                            |
| 5  | Коническая втулка                   | Нержавеющая сталь 08X18H10, AISI304                            |
| 6  | Гайка конической втулки             | Нержавеющая сталь 08X18H10, AISI304                            |
| 7  | Рабочее колесо/подшипник            | Карбид вольфрама BK8, YG8/Нержавеющая сталь 08X18H10, AISI304  |
| 8  | Вал насоса                          | Нержавеющая сталь 08X18H10, AISI304                            |
| 9  | Внешний цилиндр                     | Нержавеющая сталь 08X18H10, AISI304                            |
| 10 | Шпилька                             | Сталь 45X, AISI420   |
| 11 | Штифт                               | Фторкаучук FPM   |
| 12 | Головная вставка                    | Нержавеющая сталь 08X18H10, AISI304/Серый чугун СЧ25, ASTM40B  |
| 13 | Торцевое уплотнение                 | Карбид вольфрама BK6, YG6, Фторкаучук FPM                      |
| 14 | Уплотнительное кольцо               | Фторкаучук FPM   |
| 15 | Промежуточная камера                | Нержавеющая сталь 08X18H10, AISI304                            |
| 16 | Промежуточная камера с подшипниками | Нержавеющая сталь 08X18H10, AISI304                            |
| 17 | Выпускная камера                    | Нержавеющая сталь 08X18H10, AISI304                            |
| 18 | Стяжка                              | Нержавеющая сталь 08X18H10, AISI304                            |
| 19 | Сальник торцевого уплотнения        | Нержавеющая сталь 08X18H10, AISI304                            |
| 20 | Опора двигателя                     | Серый чугун СЧ 25, ASTM40B                                     |
| 21 | Муфта                               | Чугун ВЧ50, AISI A536  |
| 22 | Кожух                               | Нержавеющая сталь 08X18H10, AISI304                            |
| 23 | Электродвигатель                    | ГОСТ Р 51677-2000  |

| Модельный ряд JETEX V(VS) 02 |              |           |       | Модельный ряд JETEX V(VS) 04 |              |           |        |
|------------------------------|--------------|-----------|-------|------------------------------|--------------|-----------|--------|
| Модель                       | ВхШхГ, мм    | Масса, кг |       | Модель                       | ВхШхГ, мм    | Масса, кг |        |
| JETEX V(VS) 02/02            | 595x285x360  | 26,9      | 31,1  | JETEX V(VS) 04/02            | 595x285x360  | 27,8      | 32,9   |
| JETEX V(VS) 02/03            | 595x285x360  | 27,1      | 31,4  | JETEX V(VS) 04/03            | 625x285x360  | 30,1      | 35,3   |
| JETEX V(VS) 02/04            | 625x285x360  | 29,1      | 33,3  | JETEX V(VS) 04/04            | 725x285x375  | 33,8      | 39     |
| JETEX V(VS) 02/05            | 625x285x360  | 29,5      | 33,8  | JETEX V(VS) 04/05            | 725x285x375  | 36        | 41,2   |
| JETEX V(VS) 02/06            | 725x285x375  | 33,3      | 37,4  | JETEX V(VS) 04/06            | 785x285x375  | 36,8      | 42     |
| JETEX V(VS) 02/07            | 725x285x375  | 33,7      | 37,8  | JETEX V(VS) 04/07            | 845x285x385  | 40,4      | 45,9   |
| JETEX V(VS) 02/09            | 785x285x375  | 36,6      | 40,7  | JETEX V(VS) 04/08            | 845x285x385  | 41,2      | 46,7   |
| JETEX V(VS) 02/11            | 785x285x375  | 37,5      | 41,6  | JETEX V(VS) 04/10            | 885x285x385  | 45,4      | 50,9   |
| JETEX V(VS) 02/13            | 845x285x385  | 41,4      | 45,8  | JETEX V(VS) 04/12            | 935x285x385  | 46,7      | 52,2   |
| JETEX V(VS) 02/15            | 885x285x385  | 42,5      | 46,9  | JETEX V(VS) 04/14            | 1045x285x385 | 54,9      | 60,1   |
| JETEX V(VS) 02/18            | 935x285x385  | 47        | 51,3  | JETEX V(VS) 04/16            | 1135x290x385 | 56,6      | 61,8   |
| JETEX V(VS) 02/22            | 1045x290x385 | 49,2      | 53,5  | JETEX V(VS) 04/19            | 1205x315x390 | 65,9      | 71,1   |
| JETEX V(VS) 02/26            | 1135x290x385 | 57,9      | 62    | JETEX V(VS) 04/22            | 1285x315x390 | 68        | 74,2   |
| Модельный ряд JETEX V(VS) 08 |              |           |       | Модельный ряд JETEX V(VS) 12 |              |           |        |
| Модель                       | ВхШхГ, мм    | Масса, кг |       | Модель                       | ВхШхГ, мм    | Масса, кг |        |
| JETEX V(VS) 08/02            | 775x325x340  | 42,8      | 49,8  | JETEX V(VS) 12/02            | 775x325x340  | 55,8      |        |
| JETEX V(VS) 08/03            | 775x325x340  | 45,4      | 52,4  | JETEX V(VS) 12/03            | 775x325x340  | 59,7      |        |
| JETEX V(VS) 08/04            | 835x325x340  | 49,8      | 56,6  | JETEX V(VS) 12/04            | 885x325x415  | 68,1      |        |
| JETEX V(VS) 08/05            | 835x325x340  | 53,6      | 60,5  | JETEX V(VS) 12/05            | 885x325x415  | 69,2      |        |
| JETEX V(VS) 08/06            | 885x325x415  | 55,3      | 62,2  | JETEX V(VS) 12/06            | 945x325x415  | 78,2      |        |
| JETEX V(VS) 08/08            | 985x325x405  | 64,9      | 72    | JETEX V(VS) 12/07            | 1175x400x490 | 99,7      |        |
| JETEX V(VS) 08/10            | 1115x350x440 | 75,7      | 82,4  | JETEX V(VS) 12/08            | 1175x400x490 | 100,9     |        |
| JETEX V(VS) 08/11            | 1115x350x440 | 77        | 83,8  | JETEX V(VS) 12/09            | 1175x400x490 | 102       |        |
| JETEX V(VS) 08/12            | 1265x400x490 | 95,5      | 103,1 | JETEX V(VS) 12/10            | 1265x400x490 | 107,7     |        |
| JETEX V(VS) 08/14            | 1325x400x490 | 98        | 105,7 | JETEX V(VS) 12/12            | 1265x400x490 | 109,9     |        |
| JETEX V(VS) 08/16            | 1385x400x490 | 101,4     | 108,7 | JETEX V(VS) 12/14            | 1425x520x560 | 187,2     |        |
| JETEX V(VS) 08/18            | 1445x400x490 | 108,1     | 115,5 | JETEX V(VS) 12/16            | 1515x520x560 | 190,2     |        |
| JETEX V(VS) 08/20            | 1495x400x490 | 110,7     | 118   | JETEX V(VS) 12/18            | 1605x520x560 | 193,2     |        |
| Модельный ряд JETEX V(VS) 16 |              |           |       | Модельный ряд JETEX V(VS) 20 |              |           |        |
| Модель                       | ВхШхГ, мм    | Масса, кг |       | Модель                       | ВхШхГ, мм    | Масса, кг |        |
| JETEX V(VS) 16/02            | 775x325x400  | 50,7      | 59,5  | JETEX V(VS) 20/02            | 775x325x400  | 52,8      | 59,6   |
| JETEX V(VS) 16/03            | 885x325x415  | 59,6      | 68,6  | JETEX V(VS) 20/03            | 945x325x415  | 68,9      | 75,9   |
| JETEX V(VS) 16/04            | 945x325x415  | 68,8      | 77,8  | JETEX V(VS) 20/04            | 1115x400x490 | 87,7      | 95,5   |
| JETEX V(VS) 16/05            | 1115x400x490 | 89,8      | 98,6  | JETEX V(VS) 20/05            | 1115x400x490 | 91        | 98,8   |
| JETEX V(VS) 16/06            | 1175x400x490 | 91,7      | 100,6 | JETEX V(VS) 20/06            | 1175x400x490 | 95        | 104,8  |
| JETEX V(VS) 16/07            | 1210x400x490 | 95,9      | 106,8 | JETEX V(VS) 20/07            | 1210x400x490 | 97,3      | 1107,1 |
| JETEX V(VS) 16/08            | 1265x400x490 | 97,3      | 108,6 | JETEX V(VS) 20/08            | 1335x520x560 | 174,4     | 183,3  |
| JETEX V(VS) 16/10            | 1425x520x560 | 178       | 186,8 | JETEX V(VS) 20/10            | 1425x520x560 | 179,4     | 188,3  |
| JETEX V(VS) 16/12            | 1515x520x560 | 181,8     | 190,6 | JETEX V(VS) 20/12            | 1515x520x560 | 194,3     | 202,4  |
| JETEX V(VS) 16/14            | 1605x520x560 | 196,5     | 204,3 | JETEX V(VS) 20/14            | 1605x520x560 | 198,1     | 206,4  |
| JETEX V(VS) 16/16            | 1695x520x560 | 200,3     | 208,2 | JETEX V(VS) 20/17            | 1805x520x560 | 220,6     | 231    |

| Модельный ряд JETEX V(VS) 32 |              |           |       | Модельный ряд JETEX V(VS) 45 |              |           |       |
|------------------------------|--------------|-----------|-------|------------------------------|--------------|-----------|-------|
| Модель                       | ВхШхГ, мм    | Масса, кг |       | Модель                       | ВхШхГ, мм    | Масса, кг |       |
| JETEX V(VS) 32/02(2)         | 1315x425x512 | 96,5      | 98,1  | JETEX V(VS) 45/02(2)         | 1245x465x532 | 141,4     | 148,7 |
| JETEX V(VS) 32/02            | 1315x425x512 | 96,5      | 98,1  | JETEX V(VS) 45/02            | 1245x465x532 | 137       | 144,7 |
| JETEX V(VS) 32/03(2)         | 1315x425x512 | 115,9     | 117,2 | JETEX V(VS) 45/03(2)         | 1665x515x562 | 222,5     | 229,9 |
| JETEX V(VS) 32/03            | 1315x425x512 | 115,9     | 117,2 | JETEX V(VS) 45/03            | 1665x515x562 | 222,5     | 229,9 |
| JETEX V(VS) 32/04(2)         | 1315x425x512 | 121,9     | 123,1 | JETEX V(VS) 45/04(2)         | 1665x515x562 | 236,9     | 244,3 |
| JETEX V(VS) 32/04            | 1315x425x512 | 121,9     | 123,1 | JETEX V(VS) 45/04            | 1665x515x562 | 236,9     | 244,3 |
| JETEX V(VS) 32/05(2)         | 1655x485x562 | 204,2     | 208,4 | JETEX V(VS) 45/05(2)         | 1665x515x562 | 258,4     | 265,7 |
| JETEX V(VS) 32/05            | 1655x485x562 | 204,2     | 208,4 | JETEX V(VS) 45/05            | 1665x515x562 | 258,4     | 265,7 |
| JETEX V(VS) 32/06(2)         | 1655x485x562 | 208,2     | 212,3 | JETEX V(VS) 45/06(2)         | 1735x545x612 | 306,5     | 313,9 |
| JETEX V(VS) 32/06            | 1655x485x562 | 208,2     | 212,3 | JETEX V(VS) 45/06            | 1735x545x612 | 306,5     | 313,9 |
| JETEX V(VS) 32/07(2)         | 1655x485x562 | 222,3     | 226,2 | JETEX V(VS) 45/07(2)         | 2165x595x662 | 395,2     | 402,5 |
| JETEX V(VS) 32/07            | 1655x485x562 | 222,3     | 226,2 | JETEX V(VS) 45/07            | 2165x595x662 | 395,2     | 402,5 |
| JETEX V(VS) 32/08(2)         | 1915x485x562 | 230,4     | 233,2 | JETEX V(VS) 45/08(2)         | 2165x595x662 | 397,9     | 405,3 |
| JETEX V(VS) 32/08            | 1915x485x562 | 230,4     | 233,2 | JETEX V(VS) 45/08            | 2165x595x662 | 397,9     | 405,3 |
| JETEX V(VS) 32/09(2)         | 1915x485x562 | 251,4     | 254   | JETEX V(VS) 45/09(2)         | 2165x595x662 | 424,3     | 431,7 |
| JETEX V(VS) 32/09            | 1915x485x562 | 251,4     | 254   | JETEX V(VS) 45/09            | 2165x595x662 | 402       | 409,7 |
| JETEX V(VS) 32/10(2)         | 1915x485x562 | 255,4     | 257,9 | JETEX V(VS) 45/10(2)         | 2165x595x662 | 435,8     | 443,1 |
| JETEX V(VS) 32/10            | 1915x485x562 | 255,4     | 257,9 | JETEX V(VS) 45/10            | 2165x595x662 | 435,8     | 443,1 |
| JETEX V(VS) 32/11(2)         | 2065x545x612 | 305,1     | 306,5 | JETEX V(VS) 45/11(2)         | 2365x645x712 | 500,7     | 508,1 |
| JETEX V(VS) 32/11            | 2065x545x612 | 305,1     | 306,5 | JETEX V(VS) 45/11            | 2365x645x712 | 500,7     | 508,1 |
| JETEX V(VS) 32/12(2)         | 2065x545x612 | 308,9     | 310,3 | JETEX V(VS) 45/12(2)         | 2365x645x712 | 505,1     | 512,5 |
| JETEX V(VS) 32/12            | 2065x545x612 | 308,9     | 310,3 | JETEX V(VS) 45/12            | 2365x645x712 | 505,1     | 512,5 |
| JETEX V(VS) 32/13(2)         | 2365x595x662 | 390,2     | 390,5 | JETEX V(VS) 45/13(2)         | 2425x645x712 | 509       | 517   |
| JETEX V(VS) 32/13            | 2365x595x662 | 390,2     | 390,5 | Модельный ряд JETEX V(VS) 64 |              |           |       |
| JETEX V(VS) 32/14(2)         | 2365x595x662 | 394,2     | 390,4 | Модель                       | ВхШхГ, мм    | Масса, кг |       |
| JETEX V(VS) 32/14            | 2365x595x662 | 394,2     | 390,4 | JETEX V(VS) 64/02(2)         | 1565x565x612 | 161       | 171   |
| JETEX V(VS) 32/15(2)         | 2365x595x662 | 398,2     | 398,3 | JETEX V(VS) 64/02(1)         | 1565x565x612 | 224,8     | 232,4 |
| JETEX V(VS) 32/15            | 2365x595x662 | 398,2     | 398,3 | JETEX V(VS) 64/02            | 1565x565x612 | 224,8     | 232,4 |
| Модельный ряд JETEX V(VS) 90 |              |           |       | JETEX V(VS) 64/03(2)         | 1565x565x612 | 243       | 251   |
| Модель                       | ВхШхГ, мм    | Масса, кг |       | JETEX V(VS) 64/03(1)         | 1565x565x612 | 243       | 251   |
| JETEX V(VS) 90/02(2)         | 1515x515x562 | 239,8     | 247,4 | JETEX V(VS) 64/03            | 1565x565x612 | 260,3     | 268   |
| JETEX V(VS) 90/02            | 1515x515x562 | 239       | 236   | JETEX V(VS) 64/04(2)         | 1565x565x612 | 264       | 266   |
| JETEX V(VS) 90/03(2)         | 1562x565x612 | 304,3     | 312   | JETEX V(VS) 64/04(1)         | 1565x565x612 | 306,9     | 314,6 |
| JETEX V(VS) 90/03            | 1562x565x612 | 262       | 270   | JETEX V(VS) 64/04            | 1565x565x612 | 306,9     | 314,6 |
| JETEX V(VS) 90/04(2)         | 1815x645x662 | 375,9     | 383,6 | JETEX V(VS) 64/05(2)         | 1865x645x662 | 386,8     | 394,4 |
| JETEX V(VS) 90/04            | 1815x645x662 | 375,9     | 383,6 | JETEX V(VS) 64/05(1)         | 1865x645x662 | 386,8     | 394,4 |
| JETEX V(VS) 90/05(2)         | 1815x645x662 | 375,9     | 383,6 | JETEX V(VS) 64/05            | 1865x645x662 | 386,8     | 394,4 |
| JETEX V(VS) 90/05            | 1815x645x662 | 419,8     | 427,4 | JETEX V(VS) 64/06(2)         | 1865x645x662 | 393       | 401   |
| JETEX V(VS) 90/06(2)         | 1965x695x712 | 483       | 490,7 | JETEX V(VS) 64/06(1)         | 1865x645x662 | 415       | 422   |
| JETEX V(VS) 90/06            | 1965x695x712 | 483       | 490,7 | JETEX V(VS) 64/06            | 1865x645x662 | 415       | 422   |
|                              |              |           |       | JETEX V(VS) 64/07(2)         | 2065x695x712 | 430       | 438   |
|                              |              |           |       | JETEX V(VS) 64/07(1)         | 2065x695x712 | 430       | 438   |
|                              |              |           |       | JETEX V(VS) 64/07            | 2065x695x712 | 481,1     | 496,7 |
|                              |              |           |       | JETEX V(VS) 64/08(2)         | 2065x695x712 | 493,7     | 501,4 |
|                              |              |           |       | JETEX V(VS) 64/08(1)         | 2065x695x712 | 493,7     | 501,4 |
|                              |              |           |       | JETEX V(VS) 64/08            | 2065x695x712 | 493,7     | 501,4 |

Никакая часть настоящего каталога продукции не может быть воспроизведена без письменного согласия правообладателя - компании JETEX.

Производитель оставляет за собой право вносить незначительные изменения в конструкцию элементов, не ухудшающие их потребительских свойств. Изображения элементов, а также их размеры в настоящем каталоге могут незначительно отличаться от выпускаемой компанией продукции.

Обращаем Ваше внимание на то, что вся информация представленная в каталоге, носит ознакомительный характер и ни при каких условиях не является публичной офертой, определяемой положениями ч. 2 ст. 437 Гражданского Кодекса Российской Федерации.

Для получения подробной информации о продукции, стоимости и сроках производства и поставок, пожалуйста, обращайтесь к сотрудникам компании-производителя JETEX.



JETEX  
Производство насосов и насосных станций

Санкт-Петербург, ул. Краснопутиловская ул., д. 46, корп. 2, лит. А  
тел.: +7 (812) 309-97-99  
e-mail: sales@jetexpumps.ru

[www.jetexpumps.ru](http://www.jetexpumps.ru)

